

# CN50 | CN51

## Vehicle USB and Power Adapter Instructions

1015AV01

Anleitung für Fahrzeug-USB- und -Stromadapter

USB y adaptador de alimentación para vehículos

Instructions relatives à l'adaptateur d'alimentation USB du véhicule

Istruzioni per l'adattatore di corrente e USB veicolare

自動車 USB および電源アダプタ使用説明書

차량용 USB 및 전원 어댑터 지침

Instruções para Adaptador de Alimentação e USB para Veículos

Инструкции к автомобильному адаптеру питания и USB

คำแนะนำในการใช้งานอะแดปเตอร์ USB และกำลังไฟของยานพาหนะ

Araç USB ve Güç Adaptörü Yönergeleri

车载 USB 和电源适配器说明

車載 USB 與電源轉換器指示

This adapter requires the CN50/CN51 Vehicle Holder (P/N 805-664-00x) for installation.

- For USB connections, use cable P/N VE011-2016.
- For power connections to the vehicle battery, use the Vehicle Dock Installation Kit RoHS (P/N 203-802-001).
- For power connections to the vehicle fuse block, use the Vehicle Dock Fuse Block Power Kit RoHS (P/N 203-803-001) with cable P/N 226-109-003.

All items sold and ordered separately. Contact your local sales representative for more information.

Dieser Adapter benötigt zur Installation die Fahrzeughalterung CN50/CN51 (P/N 805-664-00x).

- Verwenden Sie für USB-Verbindungen das Kabel P/N VE011-2016.
- Verwenden Sie für Stromverbindungen zur Fahrzeugbatterie das RoHS-Installationskit für Fahrzeug-Andockstationen (P/N 203-802-001).
- Verwenden Sie für Stromverbindungen zum Fahrzeugsicherungsblock das RoHS-Stromkit für Fahrzeug-Andockstationen (P/N 203-803-001) mit dem Kabel P/N 226-109-003.

All Artikel werden separat verkauft und bestellt. Weitere Informationen erhalten Sie von Ihrem örtlichen Intermec-Vertreter.

Este adaptador requiere el soporte para vehículo CN50/CN51 (n.º de pieza 805-664-00x) para la instalación.

- Use el cable, cuyo n.º de pieza es VE011-2016, para las conexiones de USB.
- Use el conjunto de instalación del dock RoHS (n.º de pieza 203-802-001) para vehículos para obtener alimentación de la batería del vehículo.
- Use el conjunto de alimentación para la caja de fusible del dock para vehículos RoHS (n.º de pieza 203-803-001) con el cable n.º de pieza 226-109-003 para realizar las conexiones con la caja de fusibles del vehículo.

Todos los elementos se venden y piden por separado. Para obtener más información, póngase en contacto con su representante de ventas local.

Cet adaptateur requiert le support de véhicule CN50/CN51 (N° de réf. 805-664-00x) pour l'installation.

- Pour les connexions USB, utilisez le câble VE011-2016.
- Pour les connexions électriques à la batterie du véhicule, utilisez le kit d'installation du socle du véhicule RoHS (N° de réf. 203-802-001).
- Pour les connexions électriques au bloc fusibles du véhicule, utilisez le kit d'alimentation du bloc fusibles du socle du véhicule RoHS (N° de réf. 203-803-001) avec le câble 226-109-003.

Tous les articles sont vendus et commandés séparément. Pour plus de renseignements, contactez votre représentant aux ventes local.

Per installare questo adattatore è necessario il supporto veicolare CN50/CN51 (codice 805-664-00x).

- Per le connessioni USB, usare il cavo codice VE011-2016.
- Per le connessioni di alimentazione alla batteria del veicolo, usare il kit di l'installazione dell'alloggiamento veicolare veicolo RoHS (codice 203-802-001).
- Per le connessioni di alimentazione al blocco fusibili del veicolo, usare il kit di alimentazione per il blocco fusibili dell'alloggiamento veicolare RoHS (codice 203-803-001) con il cavo codice 226-109-003.

Tutti gli articoli sono da ordinare e acquistare separatamente. Per maggiori informazioni, rivolgersi all'agente di vendita locale.

本アダプタの取り付けには、CN50/CN51 自動車ホルダー（P/N 805-664-00x）が必要です。

- USB 接続には、P/N VE011-2016 ケーブルをご使用ください。
- 自動車用電池への電源の接続には、自動車ドック取付キット RoHS (P/N 203-802-001) をご使用ください。
- 自動車用フューズブロックへの電源の接続には、自動車ドックフューズブロック電源キット RoHS (P/N 203-803-001) と P/N 226-109-003 ケーブルをご使用ください。

全ての商品は別個に販売され、また注文できます。詳細は、最寄のインターメック販売代理店までどうぞ。

이 어댑터를 설치하려면 CN50/CN51 차량용 거치대 (P/N 805-664-00x) 가 필요합니다 .

- USB 연결에는 P/N VE011-2016 케이블을 사용하십시오 .
- 차량 배터리에 전원을 연결하려면 차량용 도크 설치 키트 RoHS (P/N 203-802-001) 를 사용하십시오 .
- 차량 퓨즈 블록에 전원을 연결하려면 차량용 도크 퓨즈 블록 전원 키트 RoHS (P/N 203-803-001) 와 P/N 226-109-003 케이블을 사용하십시오 .

모든 품목은 별도로 판매 및 주문됩니다 . 자세한 내용은 현지 판매 대리점에 문의하십시오 .

Esse adaptador requer o Suporte Veicular CN50/CN51 (N/P 805-664-00x) para instalação.

- Para conexões USB, use o cabo N/P VE011-2016.
- Para conexões de alimentação com a bateria do veículo, use o Kit de Instalação de Suporte Veicular RoHS (N/P 203-802-001).
- Para conexões de alimentação com o bloco de fusíveis do veículo, use o Kit de Alimentação de Bloco de Fusíveis de Suporte Veicular RoHS (N/P 203-803-001) com cabo N/P 226-109-003.

Todos os itens são vendidos separadamente. Entre em contato com seu representante de vendas para obter mais informações.

Для установки этого адаптера требуется автомобильный держатель CN50/CN51 (№ по кат. 805-664-00x).

- Для подключения через USB используйте кабель с № по кат. VE011-2016.
- Для питания от автомобильного аккумулятора используйте комплект для установки в автомобильной стойке RoHS (№ по кат. 203-802-001).
- Для питания от автомобильного блока предохранителей используйте комплект питания для блока предохранителей в автомобильной стойке RoHS (№ по кат. 203-803-001) с кабелем с № по кат. 226-109-003.

Все детали продаются и заказываются отдельно. За дополнительной информацией обратитесь к местному торговому представителю.

อะแดปเตอร์นี้จำเป็นต้องใช้ที่ยึดยานพาหนะ CN50/CN51 (P/N 805-664-00x) สำหรับการติดตั้ง

- สำหรับการเชื่อมต่อ USB ให้ใช้สายเคเบิล P/N VE011-2016
- สำหรับการเชื่อมต่อกำลังไฟกับแบตเตอรี่ของยานพาหนะ ให้ใช้ชุดอุปกรณ์ติดตั้งที่ยึดยานพาหนะ RoHS (P/N 203-802-001)
- สำหรับการเชื่อมต่อกำลังไฟกับแผงฟิวส์ของยานพาหนะ ให้ใช้ชุดอุปกรณ์กำลังไฟของแผงฟิวส์ที่ยึดพาหนะ RoHS (P/N 203-803-001) กับสายเคเบิล P/N 226-109-003

รายการอุปกรณ์ทั้งหมดมีจำหน่ายและให้สั่งซื้อแยกกัน ติดต่อตัวแทนจำหน่ายในท้องถิ่นของคุณเพื่อขอทราบข้อมูลเพิ่มเติม

Bu adaptör, montaj için CN50/CN51 Araç Tutucusunu (P/N 805-664-00x) gerektirir.

- USB bağlantıları için P/N VE011-2016 kablosunu kullanın.
- Araç aküsüne güç bağlantısı için Araç Yuvası Montaj Kiti RoHS'yi (P/N 203-802-001) kullanın.
- Aracın sigorta kutusuna güç bağlantısı için Araç Yuvası Sigorta Kutusu Güç Kiti RoHS (P/N 203-803-001) ile P/N 226-109-003 kablosunu kullanın.

Tüm parçalar ayrı ayrı sipariş edilir ve satılır. Daha fazla bilgi için yerel satış temsilcinize başvurun.

该适配器要求使用 CN50/CN51 车载支架（料号 805-664-00x）进行安装。

- 若要连接至 USB，请使用连接线（料号 VE011-2016）。
- 若要将电源连接至车载电池，请使用车载底座安装套件 RoHS（料号 203-802-001）。
- 若要将电源连接至车载保险丝装置，请使用车载底座保险丝装置电源套件 RoHS（料号 203-803-001）和连接线（料号 226-109-003）。

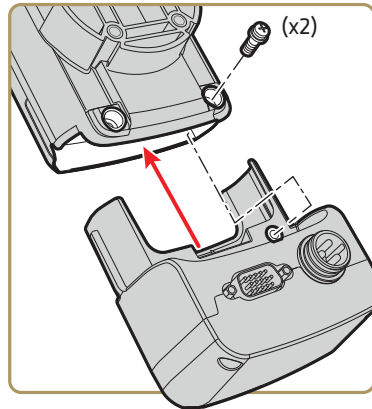
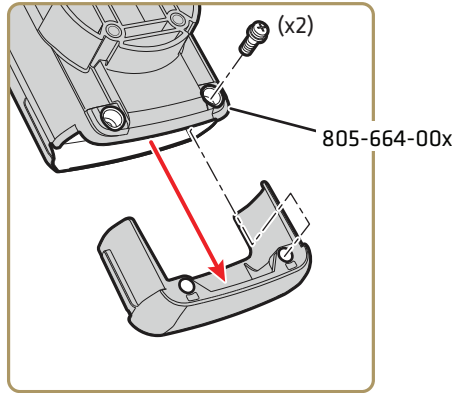
所有物品均可单独出售和订购。请联系当地销售代表了解更多信息。

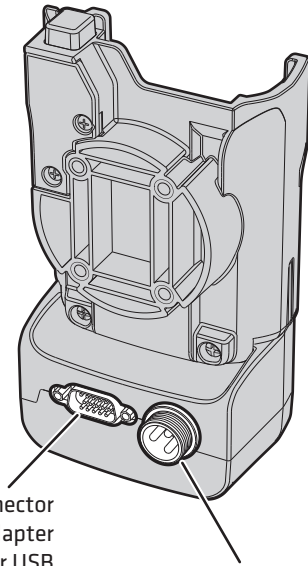
這個轉換器需要 CN50/CN51 支撐架 (P/N 805-664-00x) 才能進行安裝。

- 若要連接 USB，請使用纜線 P/N VE011-2016。
- 若要將電源連接到汽車電池，請使用「汽車底座安裝套件 RoHS」(P/N 203-802-001)。
- 若要將電源連接到汽車保險絲座，請使用「汽車底座保險絲座電源套件 RoHS」(P/N 203-803-001) 和纜線 P/N 226-109-003。

所有項目均可單獨銷售和訂購。請聯絡您當地的銷售業務代表，以瞭解詳細資訊。

To install the adapter  
So wird der Adapter installiert  
Para instalar el adaptador  
Pour installer l'adaptateur  
Per installare la scheda  
アダプターの取り付け方法  
어댑터 설치하기  
Para instalar o adaptador  
Чтобы установить адаптер  
วิธีติดตั้งอะแดปเตอร์  
Adaptör montajı için  
安裝适配器  
安裝配接器





USB adapter connector  
 Steckverbinder für USB-Adapter  
 Conector del adaptador USB  
 Connecteur de l'adaptateur USB  
 Connettore per adattatore USB  
 USB アダプター コネクタ  
 USB 어댑터 커넥터  
 Conector de adaptador USB  
 Разъем USB адаптера  
 อุปกรณ์เชื่อมต่ออะแดปเตอร์ USB  
 USB adaptör konnektörü  
 USB 适配器接口  
 USB 配接器接頭

Vehicle power cable connector  
 Fahrzeugstromkabelanschluss  
 Conector del cable de alimentación del vehículo  
 Connecteur câble d'alimentation de véhicule  
 Connettore per cavo di alimentazione veicolo  
 取付方法説明書  
 차량 전원 케이블 커넥터  
 Conector de cabo de energia para veículos  
 Разъем автомобильного кабеля питания  
 ตัวเชื่อมต่อเคเบิลไฟฟ้าของรถ  
 Araç güç kablosu konnektörü  
 车辆电源线接口  
 車輛電源線介面





**Caution:** See Compliance Insert for restrictions associated with this product.

**Vorsicht:** Das Konformitätsblatt führt etwaige Verwendungseinschränkungen für dieses Produkt an.

**Precaución:** Consulte el Inserto de cumplimiento para ver las restricciones de uso asociadas con este producto.

**Mise en garde :** Consultez la Déclaration de conformité pour les restrictions d'usage associées à ce produit.

**Attenzione:** Consultare l'inserto sulla conformità per informazioni sulle limitazioni d'uso di questo prodotto.

警告：本製品の使用制限は、適格性に関する折り込みをご参照下さい。

주의：본 제품과 관련된 사용 제한에 대한 자세한 내용은 준수 규정을 참조하십시오 .

**Cuidado:** Consulte as informações sobre as restrições de uso associadas a este produto no encarte sobre conformidade.

**Осторожно:** Ограничения, связанные с использованием устройства, приведены на вкладыше с требованиями по обеспечению соответствия.

ข้อเตือน ดูการใส่เข้าสำหรับการใช้ข้อจำกัดที่เกี่ยวข้องกับผลิตภัณฑ์นั้น

**Dikkat:** Bu ürünle ilgili kullanım kısıtlamaları için Uyumluluk Ek Sayfasına bakın.

警告：有关本产品相关的使用限制，请参阅“符合性插页”

警告：請參見規範插頁中有關本產品使用限制方面的說明。

תארה: למידע על הגבלות הקשורות למוצר זה, עיין בעלון התאימות.

Electrical rating. Stromversorgung. Calificación eléctrica. Cote électrique. Specifiche elettriche. 電流單位。

전기 등급 . Especificações elétricas. Питание. อัตราอิเล็กทรอนิกส์ Voltaj bilgileri. 额定电压及电流 .

電子規定值：☞ 10 to 32 V, 30 W

**Intermec**  
by Honeywell

6001 36th Avenue West  
Everett, Washington 98203  
U.S.A.

tel 425.348.2600

fax 425.355.9551

www.intermec.com

© 2014 Intermec by Honeywell

All rights reserved.



CN50 and CN51 Vehicle USB and Power Adapter Instructions



P/N 943-421-001