

CV30 & Thor CV31

Tethered Stylus Instructions

Anweisungen für Stift mit Schnur

Instrucciones para puntero con cable

Instructions relatives au stylet à cordon

Istruzioni per stilo con laccetto

テザードスタイラスの取付説明書

테더 스타일러스 지침

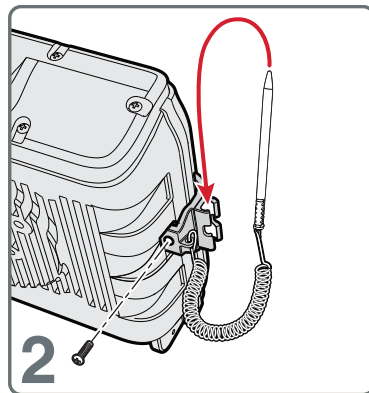
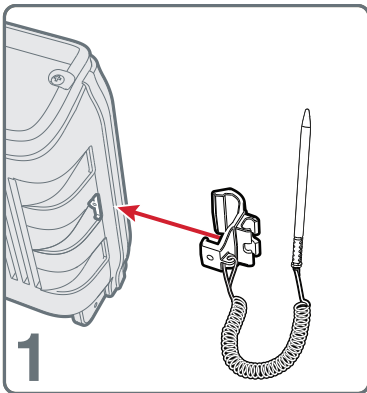
Instruções para Caneta Stylus

Инструкции к привязному пишущему элементу

Bağlı İğne Talimatları

指示笔说明

指示筆指示



Install the tethered stylus on the left or right side of the CV30 or CV31.

Bringen Sie den Stift mit Schnur auf der linken oder rechten Seite des CV30 oder CV31 an.

Instale el puntero con cable en el lado izquierdo o derecho de la unidad CV30 o CV31.

Fixez le stylet à cordon à la gauche ou à la droite du CV30 ou du CV31.

Installare lo stilo con laccetto sul lato sinistro o destro del CV30 o CV31.

CV30 または CV31 の左または右側にテザードスタイラスを取り付けます。

CV30 또는 CV31 의 왼쪽이나 오른쪽에 테더 스타일러스를 설치하십시오 .

Instale a caneta stylus no lado esquerdo ou direito do CV30 ou CV31.

Установите привязной пишущий элемент с правой или левой стороны CV30 или CV31.

Bağlı iğneyi CV30 veya CV31'in sol ya da sağ tarafına monte edin.

在 CV30 或 CV31 的左侧或右侧安装指示笔。

將指示筆安裝在 CV30 或 CV31 的左側或右側。

Honeywell Scanning & Mobility

9680 Old Bailes Road
Fort Mill, SC 29707
www.honeywellaidc.com



CV30 & Thor CV31 Tethered Stylus Instructions



P/N 931-032-002