

CV30 & Thor CV31

Cable Protector Instructions

Anweisungen für Kabelschutz

Instrucciones para protector de cables

Instructions relatives au protège-câble

Istruzioni per il dispositivo di protezione del cavo

ケーブルプロテクタの取付説明書

케이블 보호기 지침

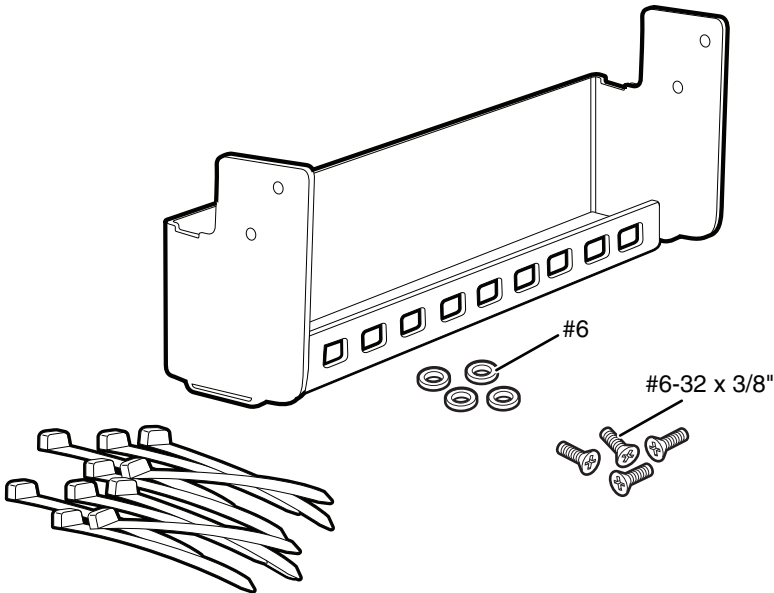
Instruções do Protetor de Cabo

Инструкции к защите кабеля

Kablo Koruyucu Talimatları

电缆保护器说明

纜線保護套指示



Connect power, keyboard, and accessory cables to the CV30 or CV31, install the cable protector, and then secure the cables to protect them from possible damage.

Schließen Sie vor Anbringung des Kabelschutzes die Stromversorgung, die Tastatur und die Zubehörkabel an das CV30 oder CV31 an. Sichern Sie die zum Kabelschutz führenden Kabel, um sie vor Beschädigungen zu schützen.

Antes de instalar el protector de cables, conecte los cables de alimentación, teclado y accesorios a la unidad CV30 o CV31. Asegure los cables al protector para protegerlos contra posibles daños.

Avant d'installer le protège-câble, branchez l'alimentation, le clavier et les câbles des accessoires au CV30 ou au CV31. Fixez les câbles au protège-câble pour les protéger de tout endommagement éventuel.

Prima di installare il dispositivo di protezione del cavo, collegare il cavo di alimentazione, la tastiera e i cavi ausiliari al CV30 o CV31. Fissare i cavi al dispositivo di protezione del cavo per proteggerli da eventuali danni.

ケーブルプロテクタを取り付ける前に、電源、キーボード、そして付属のケーブルを CV30 または CV31 に接続します。ケーブルをケーブルプロテクタに固定し、それを損傷の可能性から保護します。

케이블 보호기를 설치하기 전에 CV30 또는 CV31 에 전원 , 키보드 및 액세서리 케이블 을 연결하십시오 . 케이블의 손상을 방지하려면 케이블 보호기에 케이블을 고정하십시오 .

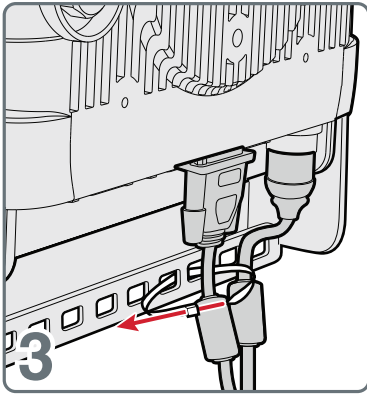
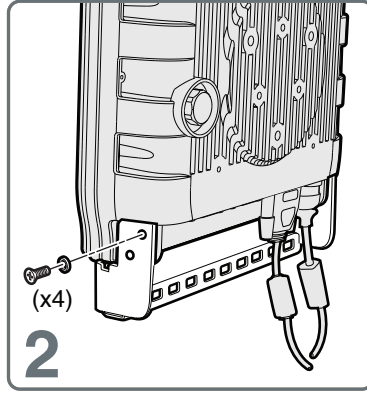
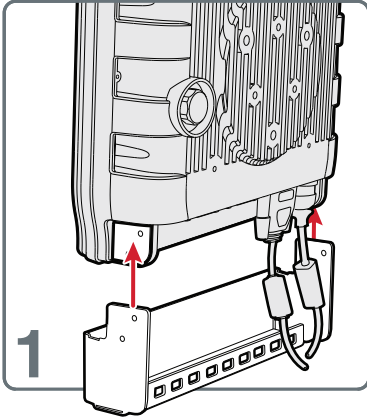
Antes de instalar o protetor de cabo, conecte os cabos de alimentação, teclado e acessórios ao CV30 ou CV31. Prenda os cabos ao protetor de cabos para protegê-los contra possíveis danos.

Прежде чем установить защиту кабеля, подключите кабели питания, клавиатуры и принадлежностей к CV30 или CV31. Прикрепите кабели к защите, чтобы предохранить их от повреждений.

Kablo koruyucusuyu monte etmeden önce güç, klavye ve aksesuar kablolarını CV30 veya CV31'e bağlayın. Kabloları olası bir hasardan korumak için kablo koruyucusunu kullanın.

在您安裝電纜保護器之前，將電源、鍵盤和配件電纜連接至 CV30 或 CV31。將電纜固定到電纜保護器上，以保護其免遭任何可能的損壞。

在安裝纜線保護套之前，將電源、鍵盤和配件纜線連接到 CV30 或 CV31。將纜線固定於纜線保護套，以防止纜線遭到可能的損壞。



Honeywell Scanning & Mobility

9680 Old Bailes Road
Fort Mill, SC 29707
www.honeywellaidc.com



CV30 & Thor CV31 Cable Protector Instructions



P/N 931-036-003