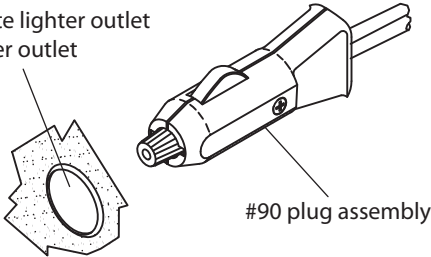


Model 074866 Vehicle Adapter Instructions**Operating instructions**

- 1 Insert plug into cigarette lighter or outlet.

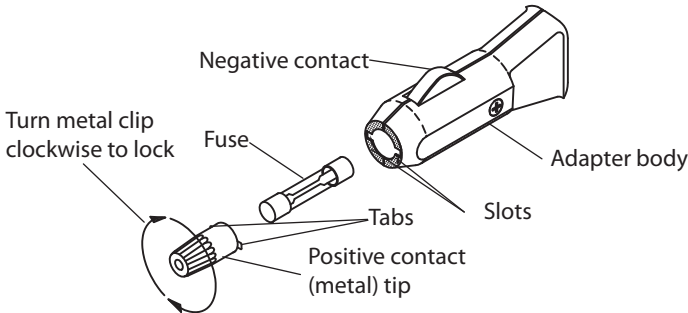
Cigarette lighter outlet
or power outlet



- 2 Push plug until tip contacts bottom securely.

Fuse replacement instructions

- 1 Push in metal tip at the end of the adapter, rotate counterclockwise until tabs line up with slots in the adapter body.



- 2 Pull out metal tip and fuse.
- 3 Visually inspect fuse element, if blown, replace fuse.



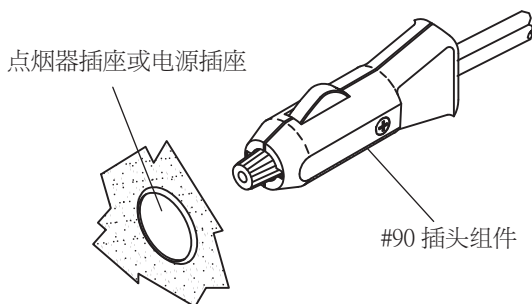
CAUTION: For continued protection against fire hazard, replace with the same type and amperage 32 VDC or higher fuse.

- 4 Insert fuse into the adapter, line up tabs of metal top with slots in adapter body, push in and rotate clockwise to lock.

074866 穹峯型车载适配器说明

操作说明

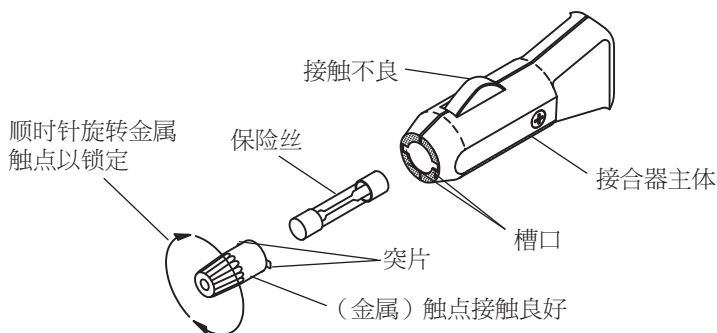
- 1 将插头插入点烟器插座或电源插座。



- 2 按压插头直至其触点与底部稳固接触。

保险丝更换说明

- 1 按压接合器末端的金属触点。逆时针旋转，直到突片与接合器主体的槽口对齐。



- 2 拔出金属触点和保险丝。
- 3 仔细检查保险丝元件。若保险丝已损坏，则进行更换。



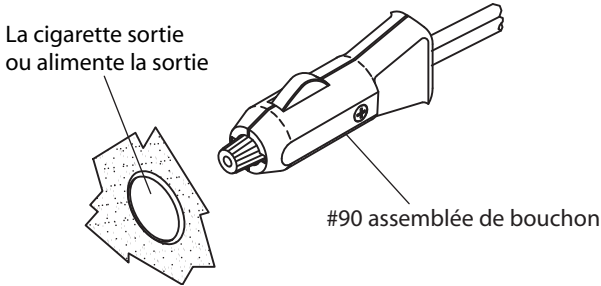
注意：为长期防止火灾的发生，请仅使用同类型且安培数为 32 VDC 或更高的保险丝。

- 4 将保险丝插入接合器。金属突片的顶端与接合器主体的槽口对齐。插入保险丝并顺时针旋转以锁定。

Modèle 074866 Adaptateur De Véhicule

Les instructions d'opération

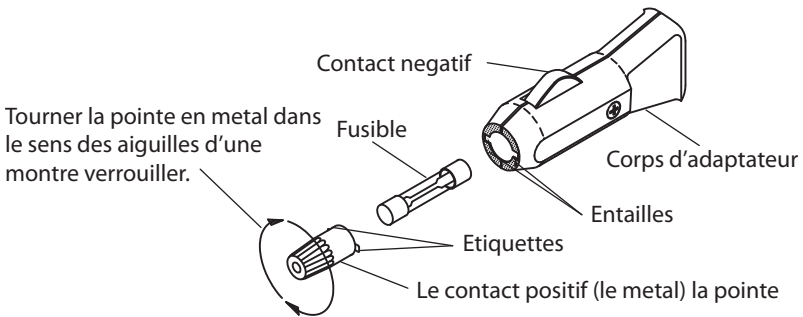
- 1 L'insertion connecte au briquet de cigarette ou la sortie de pouvoir.



- 2 Pousser le bouchon jusqu'aux contacts de pointe fonde assurément.

Unifier les instructions de remplacement

- 1 Pousser dans la pointe en métal à la fin de l'adaptateur. Tourner dans le sens contraire des aiguilles d'une montre jusqu'à ce que les étiquettes alignent avec les entailles dans le corps d'adaptateur.



- 2 Retirer la pointe et le fusible en métal.
- 3 Visuellement inspecter l'élément de fusible. Si soufflé, remplacer le fusible.



LA PRUDENCE: Pour la protection continuée contre le risque d'incendie, remplacer seulement le type pareil & l'intensité de courant 32 VDC ou plu haut fusible.

- 4 Insérer le fusible dans l'adaptateur. La ligne en haut étiquettes de sommet en métal avec les entailles dans le corps d'adaptateur. La pousse dans et tourne dans le sens des aiguilles d'une montre verrouiller.



Worldwide Headquarters
6001 36th Avenue West
Everett, Washington 98203
U.S.A.

tel 425.348.2600

fax 425.355.9551

www.intermec.com

© 2007 Intermec Technologies
Corporation. All rights reserved.

PB42 Model 074866 Vehicle Adapter Instructions



P/N 943-148-001