

AC power cord sold separately (except North America). For more information, see the *FlexDock User's Guide*.

交流电源线单独出售(北美除外)。有关详细信息, 请参阅 *FlexDock User's Guide*。

交流電源綫需另購(北美除外)。有關詳細資訊, 請參閱 *FlexDock User's Guide*。

Le cordon d'alimentation CA est vendu séparément (sauf en Amérique du Nord). Pour plus d'information, consultez le *FlexDock User's Guide*.

Wechselstromkabel werden separat verkauft (außer in Nordamerika). Weitere Informationen sind in der Bedienungsanleitung *FlexDock User's Guide* zu finden.

Cavo di alimentazione CA acquistabili separatamente (tranne Nord America). Per ulteriori informazioni, consultare il *FlexDock User's Guide*.

AC 전원 코드는 별도로 판매합니다 (북미 제외). 자세한 내용은 *FlexDock User's Guide* 를 참조하십시오.

O cabo de alimentação CA é vendido separadamente (exceto na América do Norte). Para outras informações, consulte o *FlexDock User's Guide*.

Шнур питания переменного тока продается отдельно (во всех странах, за исключением Северной Америки). Дополнительную информацию см. в *FlexDock User's Guide*.

El cable de alimentación de CA se vende por separado (salvo en Norteamérica). Para obtener más información, vea la *FlexDock User's Guide*.

AC güç kablosu ayrı olarak satılır (Kuzey Amerika hariç). Daha fazla bilgi için bkz. *FlexDock User's Guide*.

Where to Find More Information

有关详细信息

有關詳細信息

Où trouver d'autres détails

Verweise zu weiteren Informationen

Per ulteriori informazioni

정보를 더 발견하기 위하여 어디에

Onde obter mais informações

Где найти дополнительную информацию

Dónde encontrar más información

Daha Fazla Bilgi Nerede Bulunabilir

www.intermec.com

In the U.S.A and Canada, call **1.800.755.5505**



Caution: See Compliance Insert for use restrictions associated with this product.

警告: 有关本产品相关的使用限制, 请参阅“符合性插页”。

警告: 請參見規範插頁中有關本產品使用限制方面的說明。

Attention: Consultez la Déclaration de conformité pour les restrictions d'usage associées à ce produit.

Vorsicht: Das Konformitätsblatt führt etwaige Verwendungseinschränkungen für dieses Produkt an.

Attenzione: consultare l'inserito sulla conformità per informazioni sulle limitazioni d'uso di questo prodotto.

조율: 본 제품과 관련된 사용 제한에 대한 자세한 내용은 준수 규정을 참조하십시오.

Cuidado: Consulte as informações sobre as restrições de uso associadas a este produto no encarte sobre conformidade.

Осторожно: См. ограничения, связанные с использованием устройства, на вкладыше с требованиями по обеспечению соответствия.

Precución: Consulte el Inserto de cumplimiento para ver las restricciones de uso asociadas con este producto.

Dikkat: Bu ürünle ilgili kullanım kısıtlamaları için Uyumluluk Ek Sayfasına bakın.

התראה: למידע על הגבלות שימוש הקשורות למוצר זה, עיין בעלון התאימות.

This product is protected by one or more patents. 本产品受到一项或多项专利保护。本產品受到一項或多項專利保護。Ce produit est protégé par un brevet ou plus. Dieses Produkt ist durch ein oder mehrere Patente geschützt. Questo prodotto è protetto da uno o più dei seguenti brevetti. 본 제품은 하나 이상의 특허 권에 의해 보호를 받습니다. Este producto está protegido por una ou mais patentes. Этот продукт защищен одним или несколькими патентами. Este producto esta protegido por una o varias patentes. Bu ürün bir veya birden fazla patente korunmaktadır.

Electrical rating. 额定电压及电流. 電子規值. Cote électrique. Stromversorgung.

Specifiche elettriche. 전기 등급. Especificações elétricas. Питание. Calificación eléctrica.

Volтаж bilgileri: --- 12 V, 4 A



Worldwide Headquarters
6001 36th Avenue West
Everett, Washington 98203
U.S.A.

tel 425.348.2600

fax 425.355.9551

www.intermec.com

© 2012 Intermec Technologies Corporation. All rights reserved.



DX2 Dual Dock (Printer) Quick Start Guide



P/N 930-262-001

DX₂

Dual Dock (Printer)

1002UU02

Quick Start Guide

DX2 双底座快速入门指南 (打印机)

DX2 雙基座快速入門指南 (印表機)

Guide de démarrage du socle double DX2 (imprimante)

Kurzanleitung für Doppel-Dock DX2 (Drucker)

Alloggiamento di espansione duale DX2 - Guida di avvio rapido (stampante)

DX2 듀얼 도크 빠른 시작 안내서 (프린터)

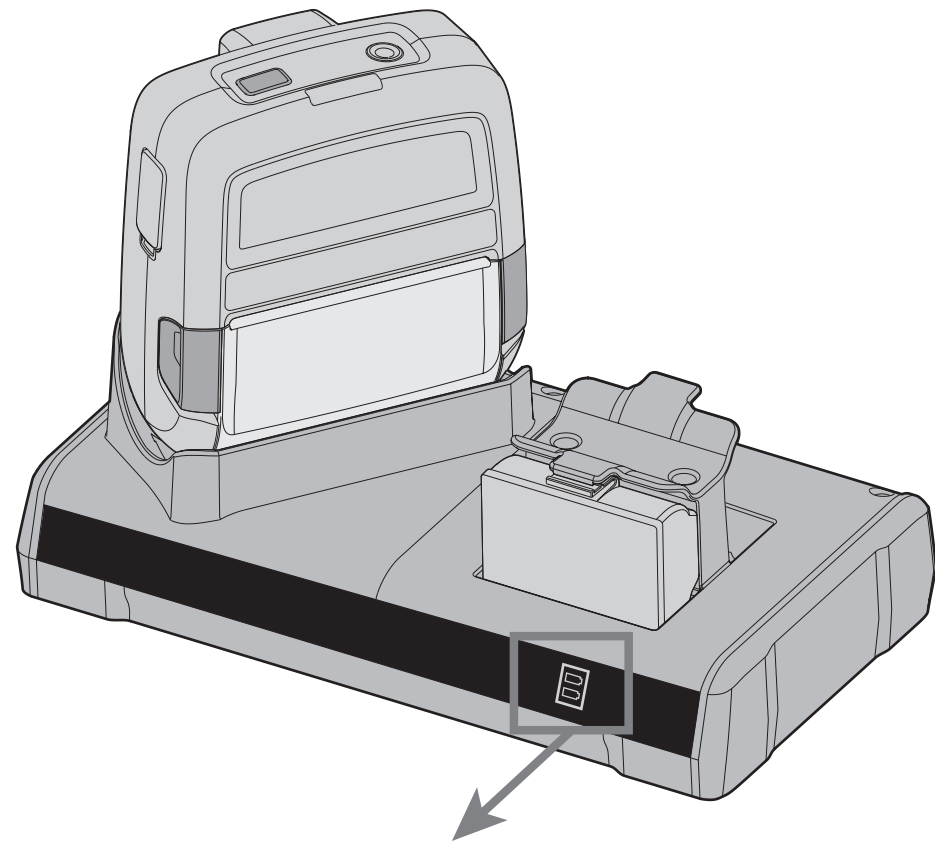
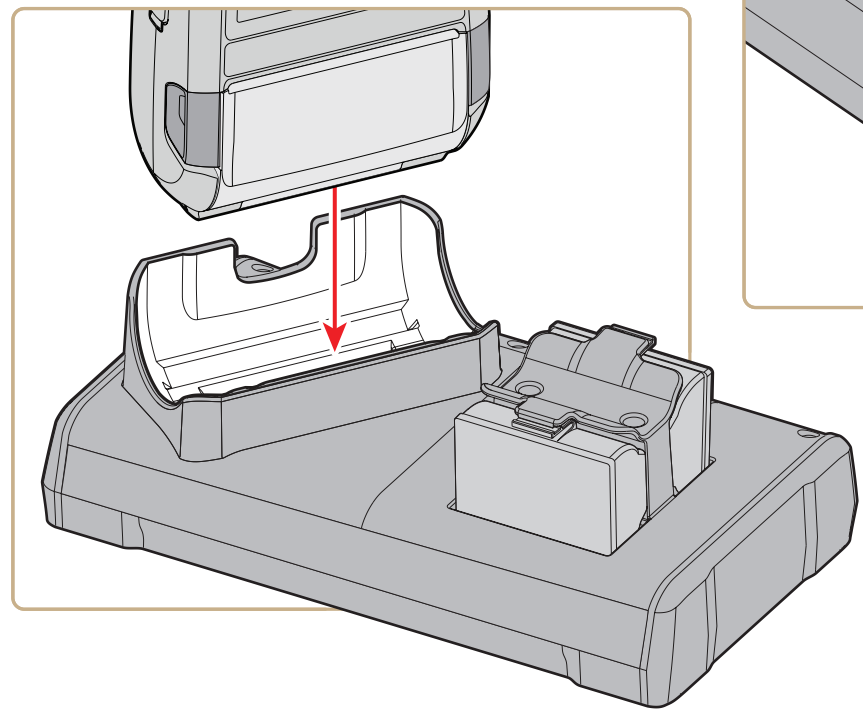
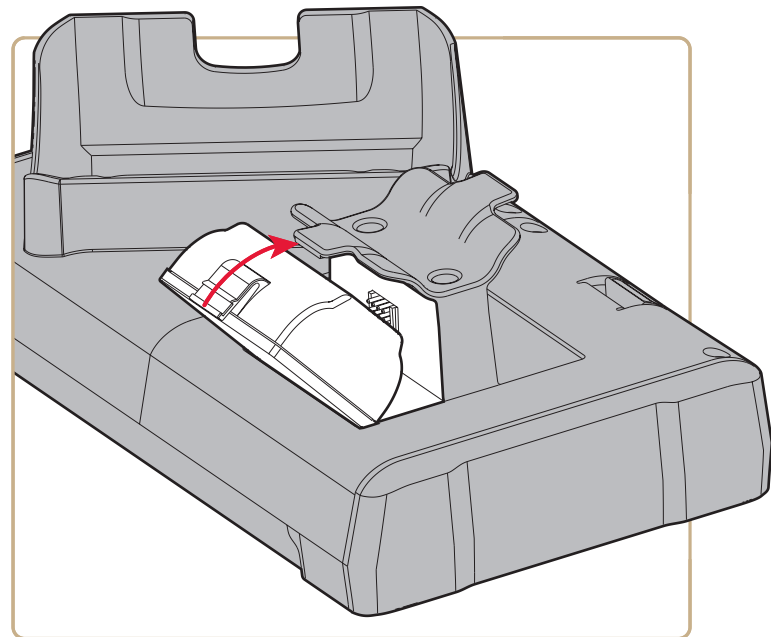
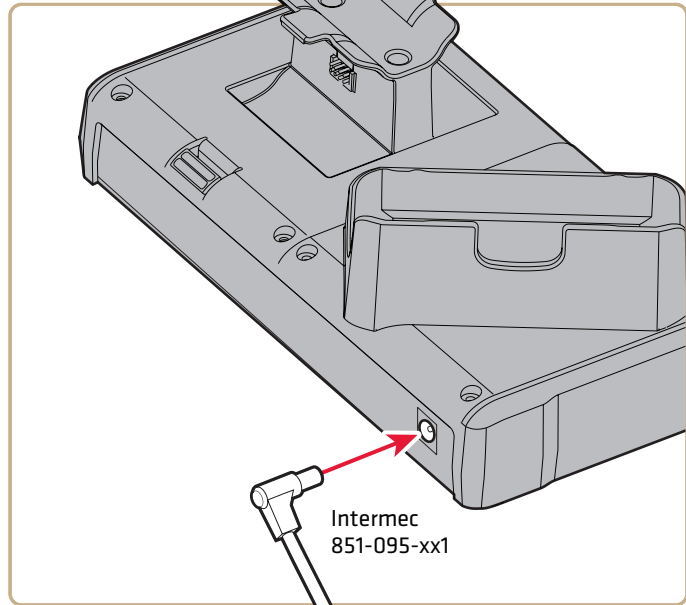
Manual de Consulta Rápida da Base Dupla DX2 (impressora)

Краткое руководство по эксплуатации двойной стойки DX2 (принтер)

Guía de comienzo rápido para acoplador doble DX2 (impresora)

İkili Terminal Hızlı Başlangıç Kılavuzu (Yazıcı)

DX2



- = > 95% ✓
- = > 60%
- = < 60%
- =
- = < 5°C / > 35°C