

SFXX

4-Bay Charger Instructions

074646

Anleitung für das Ladegerät SFXX mit vier Ladesteckplätzen

Instrucciones cargador SFXX 4-Bay

Instructions d'utilisation du chargeur 4 baies SFXX

SFXX 4 구 충전기 지침

Instruções do carregador de quatro compartimentos SFXX

Инструкция к 4-местному зарядному устройству SFXX

คำอธิบายการใช้เครื่องชาร์จ SFXX แบบ 4 ช่อง

SFXX 4- Yuvalı Şarj Cihazı Bilgileri

SFXX 系列四槽充电器使用说明

SFXX 系列四槽充電器使用說明

Horizontal Installation

Waagerechte Installation

Instalación horizontal

Installation horizontale

가로방향 설치

Instalação horizontal

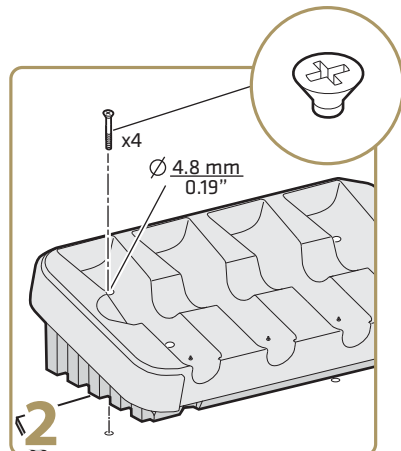
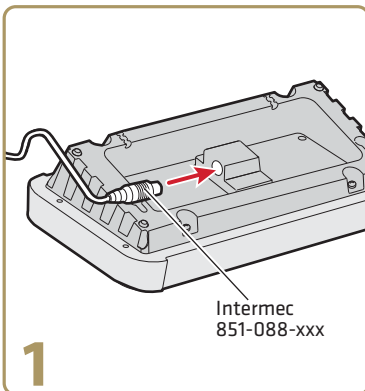
Горизонтальный монтаж

การติดตั้งในแนวนอน

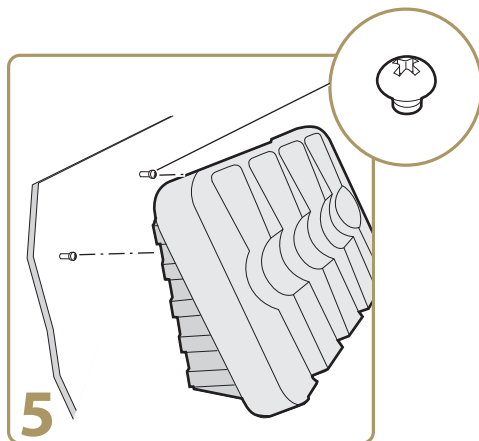
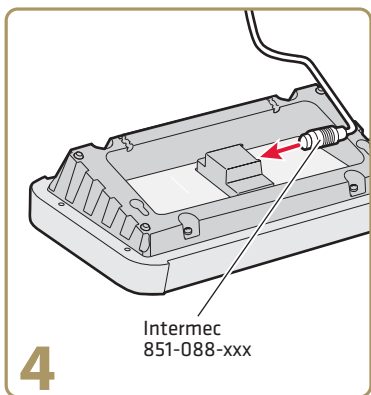
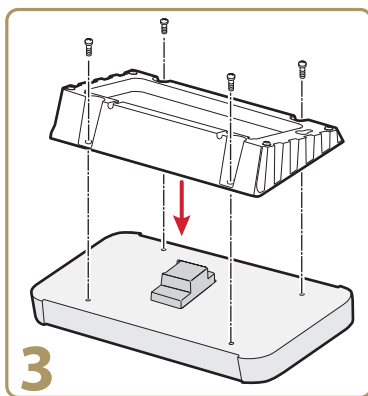
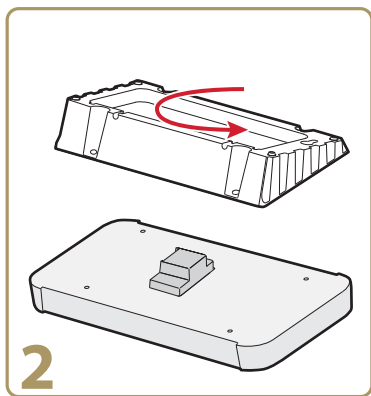
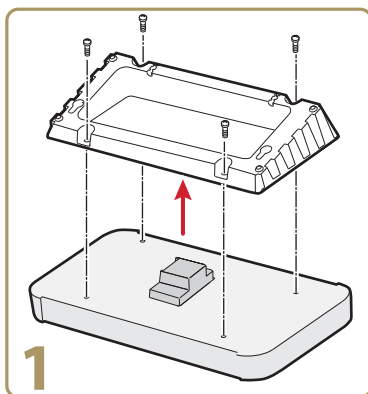
Yatay yerleşim

水平安装

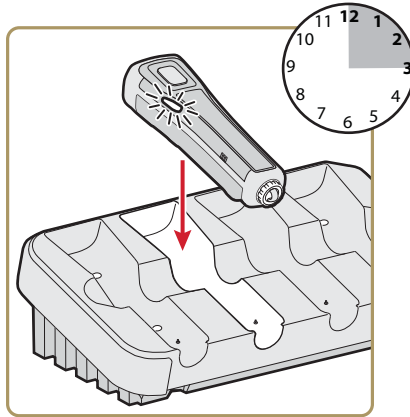
水平安裝



Vertical Installation
Senkrechte Installation
Instalación vertical
Installation verticale
세로방향 설치
Instalação vertical
Вертикальный монтаж
การติดตั้งในแนวตั้ง
Dikey yerleşim
垂直安装
垂直安裝



Charge the SFXX scanner
Den SFXX Scanner laden
Cargar el escáner SFXX
Chargement du scanner SFXX
SFXX 스캐너 충전
Carregar o leitor SFXX
Зарядите сканер SFXX
ชาร์จไฟสแกนเนอร์ SFXX
SFXX tarayıcıyı şarj eder
对SFXX系列扫描仪进行充电
對SFXX系列掃描儀進行充電



AC power cord sold separately.

Wechselstromnetzkaabel separat erhältlich.

Cable de alimentación CA se vende por separado.

Cordon d'alimentation CA vendu séparément.

AC 전원 코드는 별도 판매 .

Cabo de energia CA vendido separadamente.

Шнур питания от сети переменного тока продается отдельно.

สายไฟกระแสสลับขายแยกต่างหาก.

AC güç kablosu ayrı olarak satılır.

单独出售交流电电源线 .

單獨出售交流電電源線 .

Specifications

Technische Daten, Especificaciones, Spécifications, 사양 , Especificações, Технические характеристики, ข้อกำหนดคุณลักษณะ, Özellikler, 规范 , 規範

Electrical requirements

≡ 5V ± 6.5A

Stromversorgung

Requisitos eléctricos

Alimentation électrique

전기적 요건

Requerimentos elétricos

Требования к электропитанию

ข้อกำหนดทางไฟฟ้า

Elektrik gereksinimleri

电气要求

電氣要求

Operating temperature

0°C to 35°C (32°F to 95°F)

Temperatur - Betrieb
Temperatura operativa
Température de fonctionnement
작동 온도
Temperatura operacional
Рабочая температура
อุณหภูมิการใช้งาน
Çalışma sıcaklığı
工作溫度
工作溫度

Storage temperature

-20°C to 60°C (-4°F to 140°F)

Lagertemperatur
Temperatura de almacenamiento
Température de rangement
보관 온도
Temperatura de armazenagem
Температура хранения
อุณหภูมิการเก็บรักษา
Saklama sıcaklığı
儲存溫度
儲存溫度

Relative humidity (non-condensing)

0% to 95%

Rel. Luftfeuchtigkeit (nicht kondensierend)
Humedad relativa (no condensante)
Humidité relative (sans condensation)
상대 습도 (비응축)
Umidade relativa (sem condensação)
Относительная влажность (без конденсации)
ความชื้นสัมพัทธ์ (ไม่ควบแน่น)
Bağıl Nem (yoğunlaşmayan)
相对湿度 (无冷凝)
相對濕度 (無冷凝)

SFXX 4-Bay Charger Instructions



P/N 074478-003

Intermec

Worldwide Headquarters
6001 36th Avenue West
Everett, Washington 98203
U.S.A.

tel 425.348.2600

fax 425.355.9551

www.intermec.com

© 2013 Intermec Technologies
Corporation. All rights reserved.

