

SG20

Holder Base Instructions

固定架基座说明

支架基座說明

Instructions pour la base de support

Anleitung für Holder-Base

Instruções para base titular

홀더 받침대 안내서

Инструкции к держателю базовой станции

Instrucciones para la base soporte

คำแนะนำในการใช้ฐานยึด

To insert a scanner into the Holder Base

要将扫描仪插入固定架基座

將掃描器插入到支架底座

Pour insérer le scanner dans la base de support

Einsetzen des scanner in den Holder-Base

홀더 받침대에 스캐너를 삽입하려면

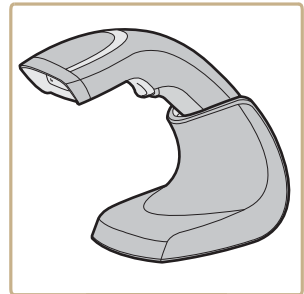
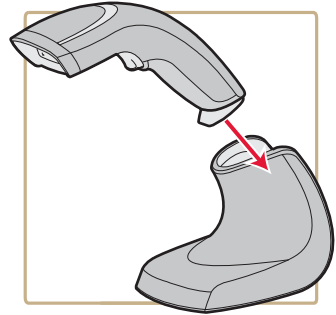
Para inserir um scanner dentro da base titular

Для установки сканера в держатель

базовой станции

Para insertar un escáner en la base soporte

การวางสแกนเนอร์ลงในฐานยึด



To mount the Holder Base, choose one of these mounting options

要安装固定架基座，请选择以下其中一种安装选项

裝設支架基座，選擇以下其中一種裝設選項

Pour fixer la base de support, procédez de l'une des deux façons suivantes

Zur Montage der Halterung eine dieser Montageoptionen wählen

홀더 받침대를 장착하려면 다음 장착 옵션 중 하나를 선택하십시오

Para montar a base titular, escolha uma dessas opções de montagem

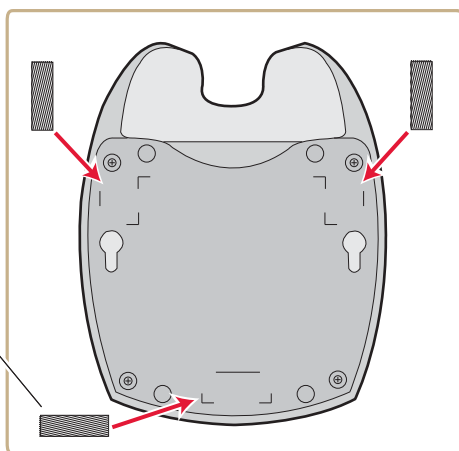
Для монтажа держателя базовой станции выберите один из

этих вариантов установки

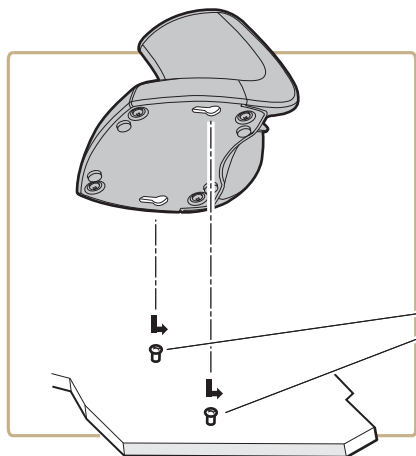
Para montar la base soporte, elija una de estas opciones de montaje

เมื่อต้องการยึดฐานยึด ให้เลือกตัวเลือกในการยึดแบบใดแบบหนึ่งต่อไปนี้

(x3)



(x2)



For an unmounted Holder Base, attach the rubber feet

对于已取消装配的固定架基座，请连接橡胶脚垫
針對未裝設的支架基座連接橡膠腳座

Pour une base de support en version non fixée, attachez les pieds en caoutchouc

Zum einfachen Aufstellen die GummifüÙe an der Halterung befestigen

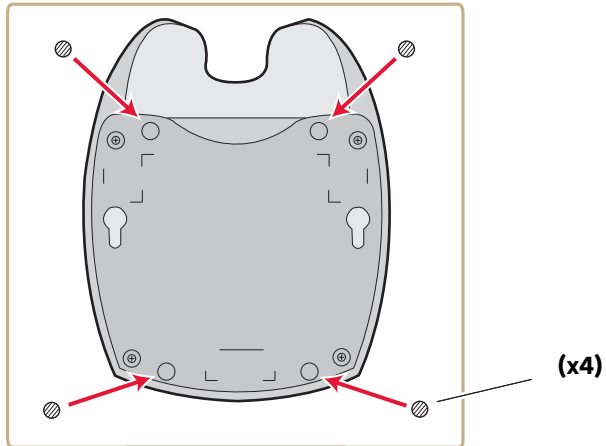
장착 해제된 홀더 받침대의 경우 고무 다리를 부착하십시오

Para desmontar a base titular fixar as bases de borracha

Если держатель базовой станции не монтируется, прикрепите к нему резиновые ножки

Para una base soporte sin montar conecte el pie de goma

สำหรับฐานยึดแบบไม่ยึดติด ให้ติดฐานยาง





16201 25th Avenue West
Lynnwood, Washington 98087
U.S.A.

www.honeywellaidc.com

Copyright © 2012-2016
Honeywell International Inc.
All rights reserved.



SG20 Holder Base Instructions



P/N DOC-SG20-HBI02