

# Honeywell

THE POWER OF **CONNECTED**

## RP2B/RP2D/RP4B/RP4D

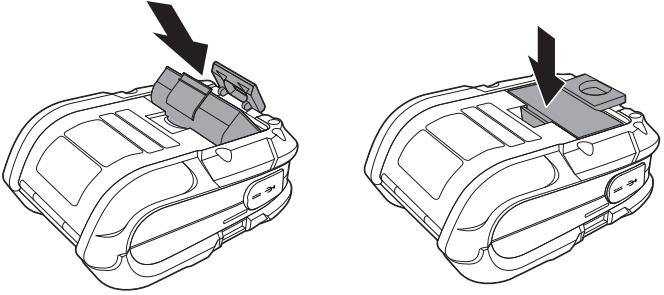
---

طابعة حرارية

دليل التشغيل السريع

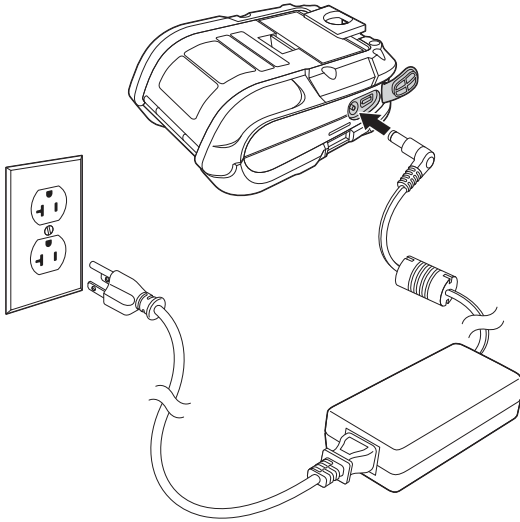
## البدء

1. قم بتركيب البطارية في الطابعة. حاذي اللسان ليكون بنفس الجانب الموجودة فيه توصيلات الشحن وقفل البطارية. يصدر لسان القفل صوت طقطقة في مكانه عند وضعه بشكل صحيح.



2. صل مصدر الطاقة بمقبس الطاقة الخاص بالطابعة.

3. اربط سلك التيار المتناوب بمصدر الطاقة وصله بماخذ التيار الكهربائي.

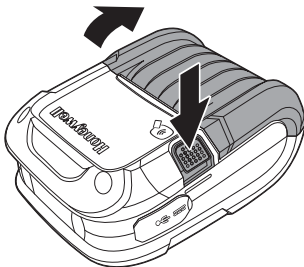


يمنع تشغيل الطابعة عند توصيلها بمصدر تيار كهربائي متناوب.

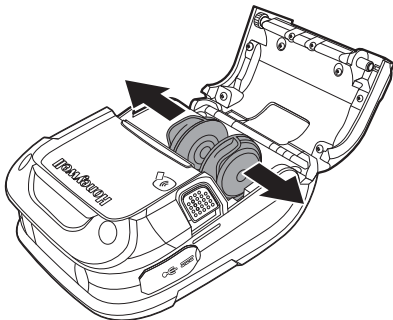


## تحميل الملصقات والورق

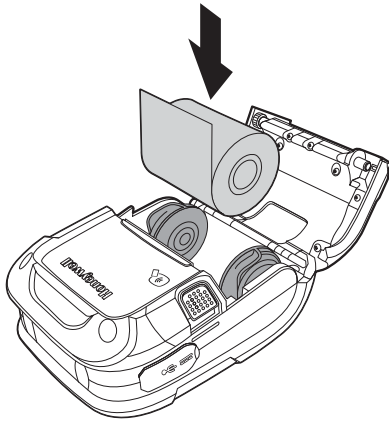
- حمّل الملصقات أو الورق داخل الطابعة كما يلي:
1. اضغط على لسان القفل وارفع غطاء الطابعة.




2. ازلق موزعات الإمداد وأبقها مفتوحة



3. وجّه الورق كما هو موضح وأدرجه داخل الطابعة.



4. اسمح لموزعات الإمداد بسحب لفيفة الورق، ثم اضغط على الغطاء إلى الأسفل حتى يتم قفله.

5. اضغط على زر الوسائط  من 2 أو 3 مرات للتبّع بشكل طبيعي. تعمل كل ضغطة على تقديم الورق إلى بداية الملصق التالي.

## تنزيل البرنامج المطلوب

1. أنشئ مجلد جديد على جهاز الكمبيوتر المحلي الخاص بك باسم **برامج التشغيل**.

2. اذهب إلى مدخل تنزيلات الدعم الفني على <https://hsmftp.honeywell.com>

3. اذهب إلى:

**Software**

**Printers -**

**Mobile - Portable -**

**RP2 RP3 RP4 -**

**Utility -**

لتنزيل الأداة المساعدة لتهيئة الطابعة CT® NETira.

4. عند المطالبة، اضغط على **فتح أداة تنزيل برنامج Honeywell**.

5. عندما يتم تنزيل الملف، قُكّ الضغط إلى مجلد **برامج التشغيل**.

6. اذهب إلى:

**Software**

**Printers -**

**Mobile - Portable -**

**RP2 RP3 RP4 -**

**Drivers -**

**Printer -**

لتنزيل برامج تشغيل الطابعة الخاصة بنظام التشغيل Windows (لوضع الإدخال DPL).

7. عند المطالبة، اضغط على **فتح أداة تنزيل برنامج Honeywell**.

8. عندما يتم تنزيل الملف، قُكّ الضغط إلى مجلد **برامج التشغيل**.

9. افتح مجلد برامج التشغيل وانقر نقرَةً مزدوجةً على كل ملفات **setup.exe**. تابع الأوامر لثبيت كل جزء من البرنامج.

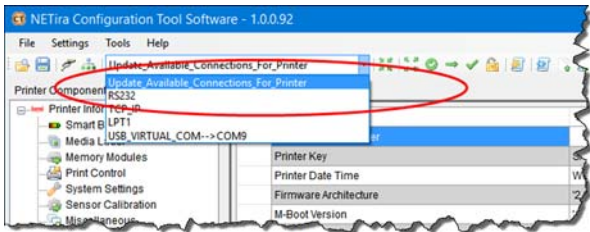
## إضافة الطابعة إلى نظام المضيف الخاص بك

فئة USB الافتراضية هي مركب CDC. في بعض الأنظمة (على سبيل المثال، الأجهزة المحمولة)، سيتوجب عليك تغيير فئة USB لكي تقوم بالتوصيل. اطلع على دليل المستخدم للحصول على مزيد من المعلومات.

1. صل كبل USB إلى الطابعة وإلى منفذ USB في النظام المضيف.
2. شغل الطابعة الخاصة بك.
3. يجب على الكمبيوتر المضيف الخاص بك التعرف على الطابعة والبدء بإضافة برنامج تشغيل الجهاز، إذا لم يتم بدء تشغيل الإعداد، فحدّد قسم **الأجهزة والطابعات** في لوحة التحكم وحدّد **إضافة طابعة**.
4. حدّد طراز الطابعة RP المناسب وتابع الأوامر لإنهاء التثبيت.

## تهيئة الطابعة

1. شغل الطابعة وصلها بالكمبيوتر مستخدمًا كبل USB.
2. افتح الأداة الخاصة بالأداة المساعدة لتكوين الطابعة CT NETira™.
3. استعلم عن الطابعة بواسطة النقر فوق **أدوات - تحديث التوصيلات المتاحة للطابعة**. سيقوم ذلك بالبحث على منفذ COM الافتراضي من النوع USB.

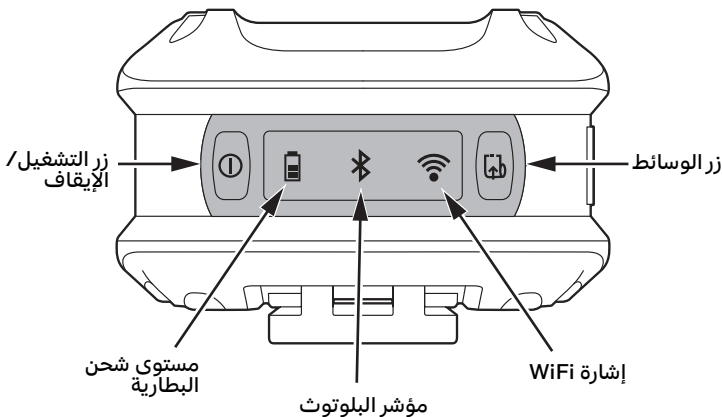


4. عند اكتمال ذلك، أعد فتح القائمة المنسدلة و حدد منفذ COM الافتراضي من النوع USB

ملاحظة: تأكد من أن هذا المنفذ ليس قيد الاستخدام بواسطة برنامج تشغيل الطابعة عندما تقوم بإضافته إلى النظام المضيف.

5. اضغط على **CTRL-q** لإظهار التكوين الخاص بالطابعة.  
اطّلع على دليل المعلومات المفصلة الخاصة بتغيير إعدادات الطابعة.

## اللوحة الأمامية







## ① زر التشغيل/الإيقاف

النتيجة	الضغط على الزر
تشغيل الطابعة	الضغط لأي مدة زمنية عندما تكون الطابعة في وضعية الإيقاف
الدخول إلى وضع السكون أو الخروج منه	الضغط لمدة قصيرة (أقل من 5 ثواني)
طباعة ملصق التكوين	الضغط لمدة متوسطة (5 - 10 ثواني)
إيقاف تشغيل الطابعة	الضغط لمدة طويلة (أكثر من 10 ثواني)

## شاشة LED

الإيضاح	الأيقونة
<p><b>عند عدم الشحن:</b> إيقاف التشغيل = البطارية في منتصف الطريق ليتم شحنها بالكامل البرتقالي المستمر = مستوى شحن البطارية 10-30% الأحمر الومض = مستوى شحن البطارية 10% أو أقل</p> <p><b>عند الشحن:</b> الأخضر المستمر = مستوى شحن البطارية 90% أو أكثر الأحمر المستمر = مستوى شحن البطارية 90%</p>	 <p>مستوى شحن البطارية</p>
<p>إيقاف التشغيل = شعاع بلوتوث متوقف أو معطل أو غير مقترن بهاتف محمول أو تم إيقاف الطابعة</p> <p>وميض = نقل البيانات الأزرق المستمر = تم تمكين البلوتوث والاتصال به</p>	 <p>مؤشر البلوتوث</p>
<p>إيقاف التشغيل = شعاع WiFi متوقف أو معطل أو غير مقترن بهاتف محمول أو شبكة أو تم إيقاف الطابعة</p> <p>الأبيض = تم تفعيل WiFi والاتصال بها</p>	 <p>إشارة WiFi</p>

## زر الوسائط

يعمل زر الوسائط على دفع الورق من خلال الطابعة. في حالة عدم وجود ورق في الطابعة، يومض الزر باللون الأحمر

النتيجة	الضغط على الزر
التغذية بطول محدد من الملتصقات أو الورق العادي	الضغط لمدة قصيرة
التغذية المتواصلة للوسائط حتى الطول الأقصى للملتصقات	الضغط مع الاستمرار (عند التكوين لتشكيل سلسلة ورق إيصالات متصلة)

## المؤشرات المسموعة

الإيضاح	أصوات صغير
تم فصل مصدر الطاقة	صوت صغير 1 طويل
لا توجد وسائط	صوتا صغير قصيران كل 5 ثوان
تم توصيل مصدر الطاقة	صوتا صغير طويلان
مستوى شحن البطارية منخفض	3 أصوات صغير قصيرة
فتح باب الطابعة	5 أصوات صغير قصيرة

## الدعم

للبحث في قاعدتنا المعرفية عن حل أو لتسجيل الدخول إلى مدخل الدعم الفني و الإبلاغ عن مشكلة، اذهب إلى [www.hsmcontactsupport.com](http://www.hsmcontactsupport.com)

## الضمان المحدود

للحصول على معلومات الضمان، اذهب إلى [www.honeywellaidc.com](http://www.honeywellaidc.com) انقر فوق الحصول على الموارد > ضمان المنتج.

## براءات الاختراع

للحصول على معلومات خاصة ببراءات الاختراع، اطلع على [www.hsmpats.com](http://www.hsmpats.com)

## Disclaimer

Honeywell International Inc. (“HII”) reserves the right to make changes in specifications and other information contained in this document without prior notice, and the reader should in all cases consult HII to determine whether any such changes have been made. The information in this publication does not represent a commitment on the part of HII

HII shall not be liable for technical or editorial errors or omissions contained herein; nor for incidental or consequential damages resulting from the furnishing, performance, or use of this material. HII disclaims all responsibility for the selection and use of software and/or hardware to achieve intended results

This document contains proprietary information that is protected by copyright. All rights are reserved. No part of this document may be photocopied, reproduced, or translated into another language without the prior written consent of HII

Copyright © 2017-2018 Honeywell International Inc. All rights reserved