

4850DR

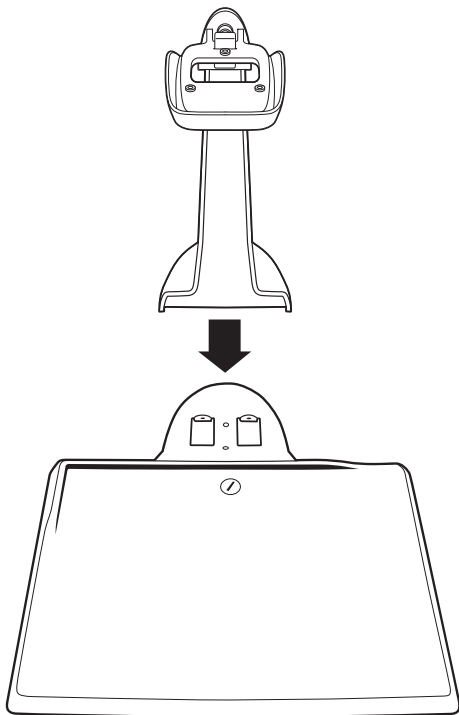
Lecteur de documents

Guide de démarrage rapide

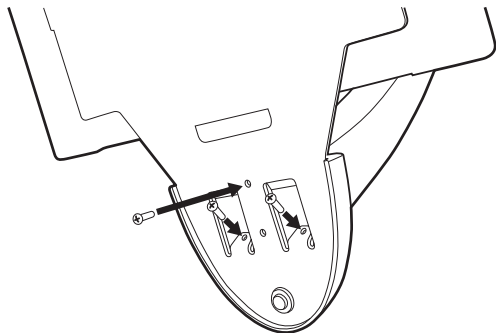
Remarque : Reportez-vous à votre manuel d'appareil pour code à barres pour obtenir plus d'informations sur le nettoyage de votre appareil.

Assemblage du 4850DR

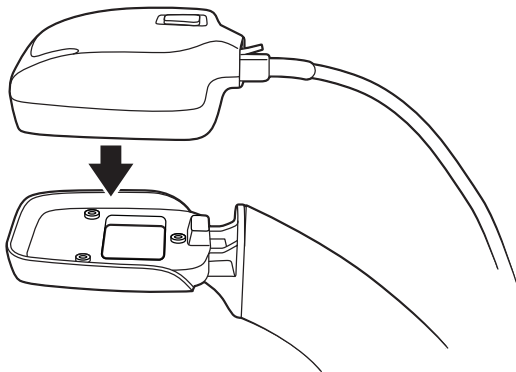
Placez le bras sur le plateau.



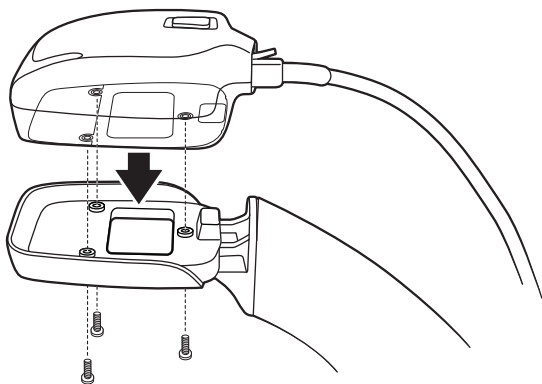
Fixez le bras sous le plateau à l'aide des 3 vis fournies dans le sac marqué 50121545-001.



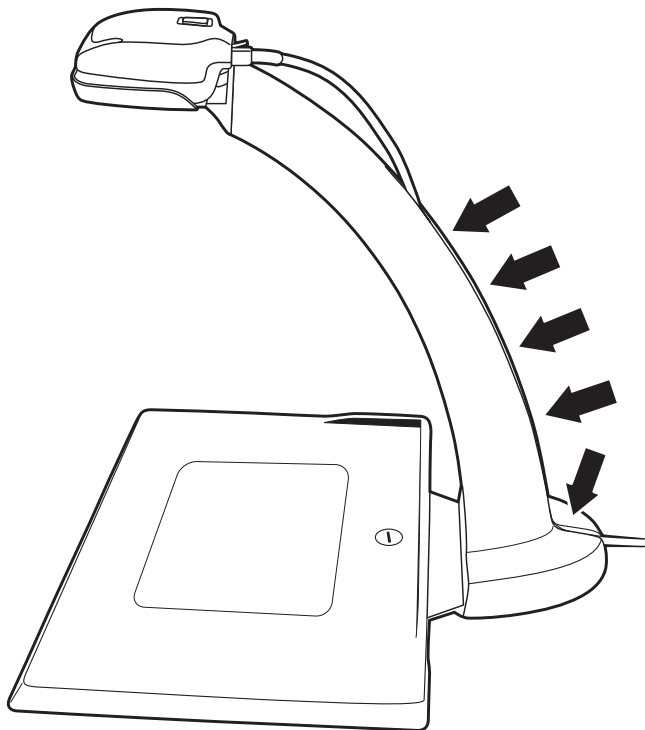
Placez le scanner sur le support.



Si vous ne devez pas retirer le scanner du support, vous pouvez le fixer à l'aide des 3 vis fournies dans le sac marqué 50119594-001.



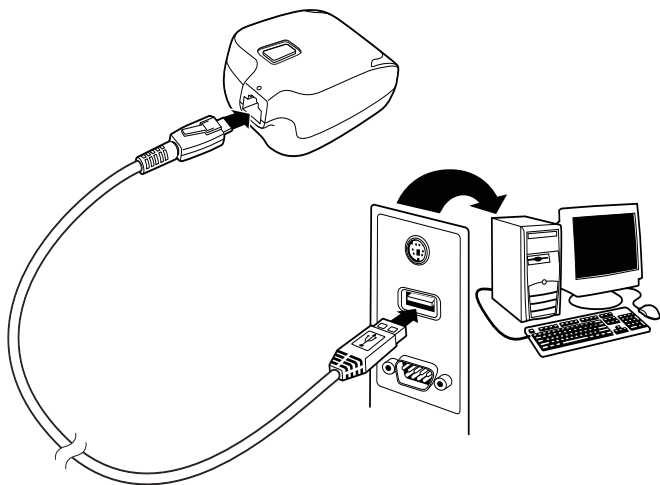
Appuyez fermement le câble dans l'emplacement prévu à cet effet à l'arrière du bras. (Vous devez utiliser le câble USB fourni avec le 4850DR ou un câble compatible alimenté en 5 volts.)



Connexion à l'hôte

Éteignez l'ordinateur avant de connecter le lecteur de documents, puis rallumez-le une fois le lecteur correctement connecté.

Connexion USB



Interface

Scannez le code à barres qui décrit le PC ou l'interface que vous utilisez.



PAPER124.

Clavier USB (PC)



PAPER131.

Lecteur USB de code à
barres HID



TERMID130.

Émulation du port COM USB

Si vous scannez le code d'**émulation du port COM USB** et utilisez un PC Microsoft® Windows®, vous aurez besoin de télécharger un pilote série USB du site Web de Honeywell (www.honeywellaidc.com). Le pilote utilisera le prochain numéro de port COM disponible. Les ordinateurs Apple® Macintosh détectent le lecteur en tant que dispositif USB de catégorie CDC et utilisent automatiquement un pilote de cette catégorie.

Alignement du plateau du lecteur de documents

Le bon placement des câbles est important pour un alignement précis de l'appareil. Insérez le câble dans le canal si le scanner reste sur le support la plupart du temps. Si vous prévoyez de sortir fréquemment le scanner du support pour l'utiliser, alors laissez le câble à l'endroit où il sera stocké lorsque le scanner est sur le support.

Remarque : Le 4850DR ne saisit pas d'image tant qu'il n'a pas été aligné correctement en utilisant la procédure suivante.

1. Desserrez la vis du plateau avec une pièce de monnaie.
2. Placez la page d'alignement sur le plateau. Alignez le coin supérieur gauche de la page d'alignement sur le coin supérieur gauche du plateau.
3. Assurez-vous que le numéro de série sur la page d'alignement correspond au numéro de série de votre lecteur de documents.



Numéro de série du 4850DR → 07150A181D

4. Appuyez sur le bouton du scanner pour afficher le réticule illuminé de visée. Vous entendrez un signal sonore qui indique que vous utilisez la bonne page.
(Si vous entendez un son d'erreur et que le viseur s'éteint, vous utilisez alors la mauvaise page d'alignement pour votre lecteur de documents.)
5. Déplacez le plateau jusqu'à ce que le réticule illuminé de visée s'aligne sur le réticule imprimé sur la page d'alignement.
(N'oubliez pas d'attendre que le réticule s'éteigne avant de débrancher le lecteur ou de saisir une image.)

6. Enlevez la page d'alignement puis serrez la vis. Conservez la page d'alignement au cas où le plateau aurait besoin d'être aligné à nouveau.

Remarque : Si vous avez besoin d'imprimer une nouvelle copie de la page d'alignement, assurez-vous d'imprimer la page en mode paysage.

Méthode de numérisation

Centrez un document sur le plateau du lecteur de documents. (Les documents de plus petite taille doivent être centrés sur le réceptacle central du plateau.) Appuyez sur le bouton du scanner. Le viseur projette un faisceau de visée pour indiquer la zone de capture d'image.

EZConfig-Scanning

Pour accéder à d'autres fonctions du scanner, utilisez le logiciel de configuration en ligne EZConfig-Scanning, disponible sur notre site Internet à l'adresse www.honeywellaidc.com.

Assistance technique

Les coordonnées du service technique, du service des produits et du service de réparation sont disponibles à l'adresse www.honeywellaidc.com.

Garantie limitée

Pour obtenir des informations sur la garantie de votre produit, consultez la page www.honeywellaidc.com/warranty_information.

Brevets

Pour plus d'informations sur les brevets, consultez la page www.hsmpats.com.

Documentation de l'utilisateur

Pour obtenir les versions traduites de ce document et télécharger le guide d'utilisation, consultez le site www.honeywellaidc.com.

Disclaimer

Honeywell International Inc. ("HII") reserves the right to make changes in specifications and other information contained in this document without prior notice, and the reader should in all cases consult HII to determine whether any such changes have been made. The information in this publication does not represent a commitment on the part of HII.

HII shall not be liable for technical or editorial errors or omissions contained herein; nor for incidental or consequential damages resulting from the furnishing, performance, or use of this material.

This document contains proprietary information that is protected by copyright. All rights are reserved. No part of this document may be photocopied, reproduced, or translated into another language without the prior written consent of HII.

© 2014 Honeywell International Inc. All rights reserved.

Web Address : www.honeywellaidc.com