

# SFXX

## 1-Bay Charger Instructions

074645

Anleitung für das Ladegerät SFXX mit einem Ladesteckplatz

Instrucciones cargador SFXX 1-Bay

Instructions d'utilisation du chargeur 1 baie SFXX

SFXX 1 구 충전기 지침

Instruções do carregador de um compartimento SFXX

Инструкция к 1-местному зарядному устройству SFXX

คำอธิบายการใช้เครื่องชาร์จ SFXX แบบ 1 ช่อง

SFXX 1- Yuvalı Şarj Cihazı Bilgileri

SFXX 系列单槽充电器使用说明

SFXX 系列單槽充電器使用說明

Horizontal Installation

Waagerechte Installation

Instalación horizontal

Installation horizontale

가로방향 설치

Instalação horizontal

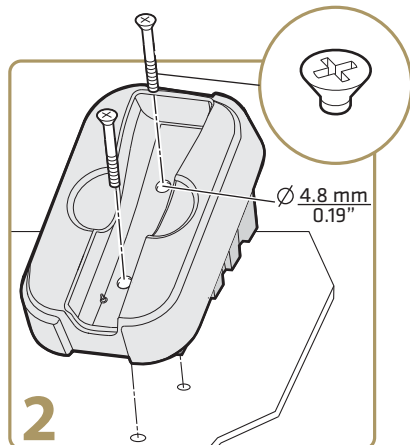
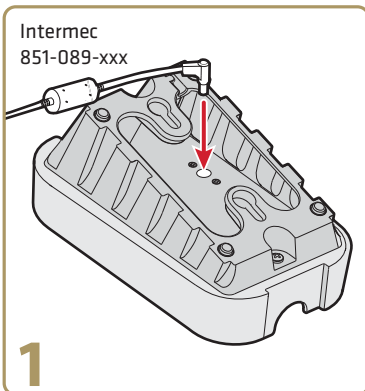
Горизонтальный монтаж

การติดตั้งในแนวนอน

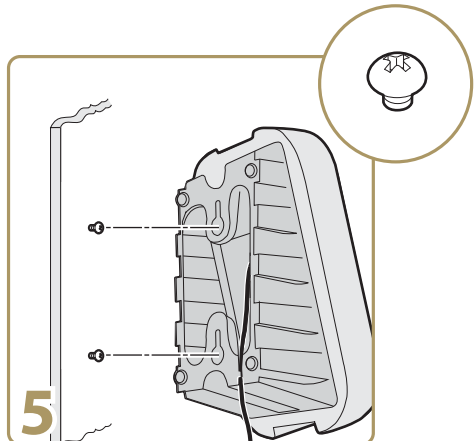
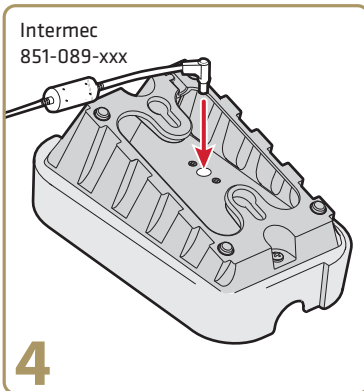
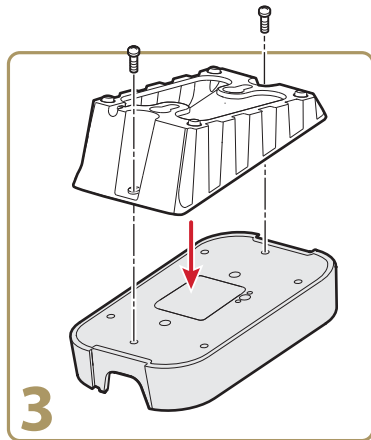
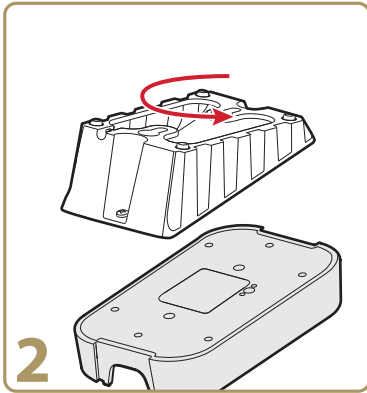
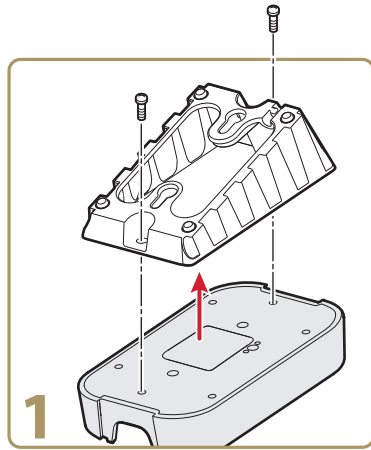
Yatay yerleşim

水平安裝

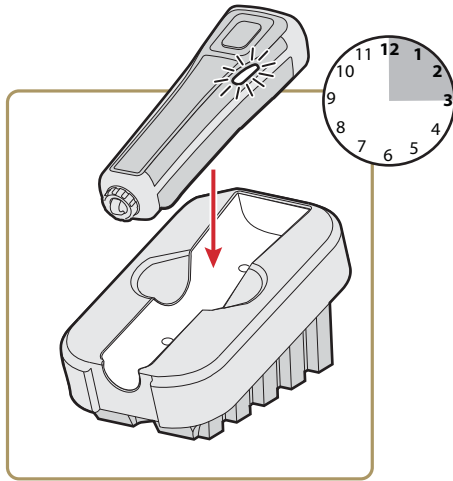
水平安裝



Vertical Installation  
Senkrechte Installation  
Instalación vertical  
Installation verticale  
세로방향 설치  
Instalação vertical  
Вертикальный монтаж  
การติดตั้งในแนวตั้ง  
Dikey yerleşim  
垂直安装  
垂直安裝



Charge the SFXX scanner  
Den SFXX Scanner laden  
Cargar el escáner SFXX  
Chargement du scanner SFXX  
SFXX 스캐너 충전  
Carregar o leitor SFXX  
Зарядите сканер SFXX  
ชาร์จไฟสแกนเนอร์ SFXX  
SFXX tarayıcıyı şarj eder  
对SFXX系列扫描仪进行充电  
對SFXX系列掃描儀進行充電



AC power cord sold separately.

Wechselstromnetzkaabel separat erhältlich.

Cable de alimentación CA se vende por separado.

Cordon d'alimentation CA vendu séparément.

AC 전원 코드는 별도 판매 .

Cabo de energia CA vendido separadamente.

Шнур питания от сети переменного тока продается отдельно.

สายไฟกระแสสลับขายแยกต่างหาก.

AC güç kablosu ayrı olarak satılır.

单独出售交流电电源线 .

單獨出售交流電電源線 .

# Specifications

Technische Daten, Especificaciones, Spécifications, 사양 , Especificações, Технические характеристики, ข้อกำหนดคุณลักษณะ, Özellikler, 规范 , 规范

---

## Electrical requirements

≡ 5V ± 1.5A

Stromversorgung  
Requisitos eléctricos  
Alimentation électrique  
전기적 요건  
Requerimentos elétricos  
Требования к электропитанию  
ข้อกำหนดทางไฟฟ้า  
Elektrik gereksinimleri  
电气要求  
電氣要求

---

## Operating temperature

0°C to 35°C (32°F to 95°F)

Temperatur - Betrieb  
Temperatura operativa  
Température de fonctionnement  
작동 온도  
Temperatura operacional  
Рабочая температура  
อุณหภูมิการใช้งาน  
Çalışma sıcaklığı  
工作溫度  
工作溫度

---

## Storage temperature

-20°C to 60°C (-4°F to 140°F)

Lagertemperatur  
Temperatura de almacenamiento  
Température de rangement  
보관 온도  
Temperatura de armazenagem  
Температура хранения  
อุณหภูมิการเก็บรักษา  
Saklama sıcaklığı  
儲存溫度  
儲存溫度

---

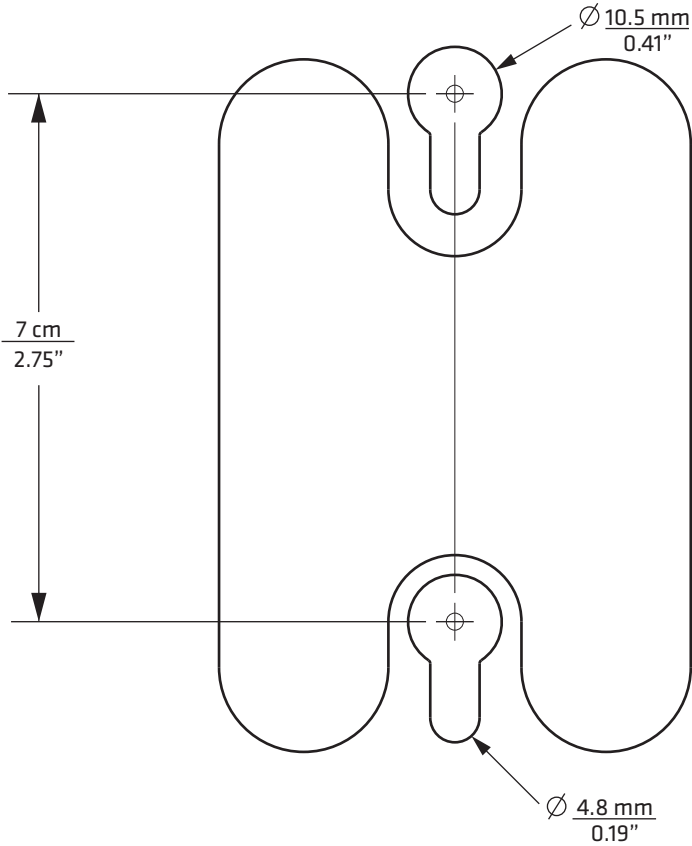
## Relative humidity (non-condensing)

0% to 95%

Rel. Luftfeuchtigkeit (nicht kondensierend)  
Humedad relativa (no condensante)  
Humidité relative (sans condensation)  
상대 습도 (비응축)  
Umidade relativa (sem condensação)  
Относительная влажность (без конденсации)  
ความชื้นสัมพัทธ์ (ไม่ควบแน่น)  
Bağıl Nem (yoğunlaşmayan)  
相对湿度 (无冷凝)  
相對濕度 (無冷凝)

---

Mounting template  
Montagevorlage  
Plantilla de montaje  
Modèle de montage  
장착 템플릿  
Modelo de montagem  
Монтажный шаблон  
กระดาดแม่แบบสำหรับติดตั้ง  
Montaj taslağı  
安裝模板  
安裝模板









Worldwide Headquarters  
6001 36th Avenue West  
Everett, Washington 98203  
U.S.A.

tel 425.348.2600

fax 425.355.9551

[www.intermec.com](http://www.intermec.com)

© 2013 Intermec Technologies  
Corporation. All rights reserved.



## SFXX 1-Bay Charger Instructions



P/N 074477-004