

マルチベイバッテリー充電器

インストールガイド



MBC-JA-INST 改定 C
12/14

はじめに

Honeywell のマルチベイバッテリー充電器は、8 時間（通常 4.5 時間）以内に最大 4 個のリチウムイオンバッテリーを充電することができるため、どのような用途においても稼働時間が最大限に高まります。

注記：マルチベイバッテリー充電器にバッテリーを取り付けると、バッテリーが充電されます。マルチベイバッテリー充電器では、ホストシステムまたはその他のイメージャーとの通信は行われません。

マルチベイバッテリー充電器の操作とインジケータ

まず、マルチベイバッテリー充電器に L 字型の電源アダプタを取り付けます。次に、コンセントに電源を接続します。コンセントの電圧が電源と同じであることを確認します。

注記：出力定格 5Vdc, 4A の、UL/cUL 認可の電源のみを使用してください。

電源は Honeywell の製品をご使用になるよう推奨します。Honeywell 承認済み電源以外を使用すると、保証の対象とならない破損が起きる可能性があります。

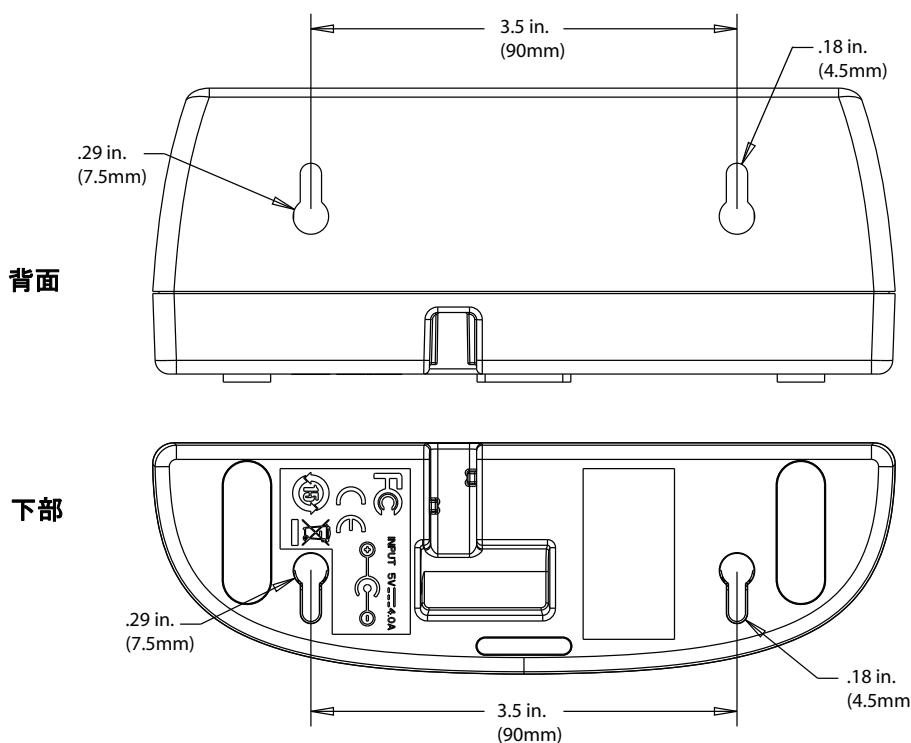
1. 充電するには、クレードルにバッテリーを取り付けます。
2. バッテリーを取り付けると、緑色の LED が 3 回点滅して、その後ゆっくりと点滅を始めます。LED が緑色にならない場合、バッテリーの接点が充電器の接点の方に向いて、バッテリーパックがしっかりと取り付けられていることを確認します。
3. バッテリーが完全に充電されると、充電インジケータの点滅が止まり、点灯したままになります。

バッテリー充電の稼働温度は、5° から 40°C です。

LED インジケータ	
オフ	バッテリーが検出されていません
3 回点滅	バッテリーがベースに取り付けられています
ゆっくりと点滅	充電前および充電
オン	充電完了
高速で点滅	故障のため充電が停止しています

取り付け

マルチベイバッテリー充電器は、以下の数値を基にして、平らな面に取り付けます。



金属または木製のスタッドがある場合、スタッドに 2.38mm のパイロット穴を開け、付属の #6 ネジを 1 本使って、マルチベイバッテリー充電器を壁に取り付けます。ドライウォールにネジを直接取り付ける場合は、以下に記載するシートロックアンカー・ネジセットを使用します。電源の重量が別に十分支えられることを確認します。

壁	推奨するアンカー
シートロック	Buildex E-Z アンカースタッドソルバー、ミディアムデューティードライウォール用アンカー（モデル番号 25216）、22.68kg まで対応。
木製 / 金属	#6 ネジ x 1 同梱

バッテリーについて



本機器には、Honeywell リチウムイオンバッテリーパック BAT-SCN01 のみを使用してください。Honeywell 製以外のバッテリーを使用すると、保証の対象とならない破損が起きる可能性があります。

バッテリーに関する推奨事項

- ・ バッテリーは約 30% ~ 60% 充電された状態で出荷されるため、最大限の充電容量を得るには、完全に充電する必要があります。
- ・ バッテリーはリチウムイオンセルのため、完全に充電しなくても使用できます。また完全に放電しなくても充電可能で、それがバッテリー寿命に影響を与えることはありません。このタイプのバッテリーには、充電と放電による調整を行う必要はありません。
- ・ バッテリーを分解しないでください。バッテリー内部にはユーザーが修理できる部分はありません。
- ・ バッテリー末端を金属製の導電性物体と接触させないでください。バッテリーをショートさせたり、火の中に入れてしないでください。破裂して重傷を負う恐れがあります。
- ・ バッテリーを正しく使用しないと、引火や破裂の危険をもたらす恐れがあります。
- ・ バッテリーは何度も繰り返し再充電できますが、最後には劣化します。バッテリーの充電が適度に保たれない場合は、交換してください。
- ・ バッテリーまたは充電器が適切に動作しているかどうかわからない場合は、Honeywell International Inc. または認定修理センターに送って検査を受けてください。詳細は、2 ページの「[限定保証](#)」を参照してください。

バッテリーの適切な廃棄



バッテリーが製品寿命に達した場合、地域の廃棄物処理規制に従ってすみやかに廃棄してください。バッテリーを焼却しないでください。このバッテリーパックはリチウムイオンを含んでいます。イメージャーのバッテリーは、当社に送り返すことができます（郵送料はお客様のお支払いとなります）。郵送の際には、消費済みのバッテリーの梱包、ラベル付け、伝票作成に関する、連邦、州、地方の法令を遵守する必要があります。リサイクルまたは廃棄に関する情報は、以下の「[限定保証](#)」を参照してください。バッテリーの返送料が高い場合、最寄りのリサイクル/廃棄業者を利用する方がコストの節約になる場合があります。

マルチベイバッテリー充電器のお手入れ

マルチベイバッテリー充電器をお手入れする前に、コンセントから電源を外します。

マルチベイバッテリー充電器を、水（または中性洗剤を溶かした水）で濡らした柔らかい布かティッシュで拭きます。洗剤を使用した場合は、水で濡らした清潔なティッシュでよく拭き取ります。



ケースにはアルコールやアセトンなどの溶剤を使用しないでください。溶剤により表面仕上げに傷が付く可能性があります。

テクニカル サポート

テクニカル サポート、製品サービス、および修理の連絡先は、www.honeywellaidc.com をご覧ください。

限定保証

保証については、当社ウェブサイト www.honeywellaidc.com/warranty_information を参照してください。

Disclaimer

Honeywell International Inc. (“HII”) reserves the right to make changes in specifications and other information contained in this document without prior notice, and the reader should in all cases consult HII to determine whether any such changes have been made. The information in this publication does not represent a commitment on the part of HII.

HII shall not be liable for technical or editorial errors or omissions contained herein; nor for incidental or consequential damages resulting from the furnishing, performance, or use of this material.

This document contains proprietary information that is protected by copyright. All rights are reserved. No part of this document may be photocopied, reproduced, or translated into another language without the prior written consent of HII.

© 2009–2014 Honeywell International Inc. All rights reserved.

Other product names or marks mentioned in this document may be trademarks or registered trademarks of other companies and are the property of their respective owners.

Web address: www.honeywellaidc.com.