

## 多槽電池充電器

### 安裝指南



#### 引言

Honeywell 多槽電池充電器能在 8 小時以內（通常只需 4 個半小時）充滿最多四節鋰離子電池，儘可能延長應用設備的運行時間。

備註：電池放入 Honeywell 多槽電池充電器之後即開始充電。請注意，多槽電池充電器無法增進與主機系統或其他成像器的通訊功能。

#### 多槽電池充電器的操作和指示器

首先，連接 L 型電源變壓器與多槽電池充電器。然後將電源插入交流電源插座。確定交流電源插座的電壓與電源的電壓相同。

備註：請只使用符合 UL/cUL 標準的電源，電源輸出額定值為 5Vdc，4 安培 (A)。

我們建議使用 Honeywell 電源變壓器。若使用任何非 Honeywell 批准的電源變壓器，可能會導致超出保養範圍的損壞。

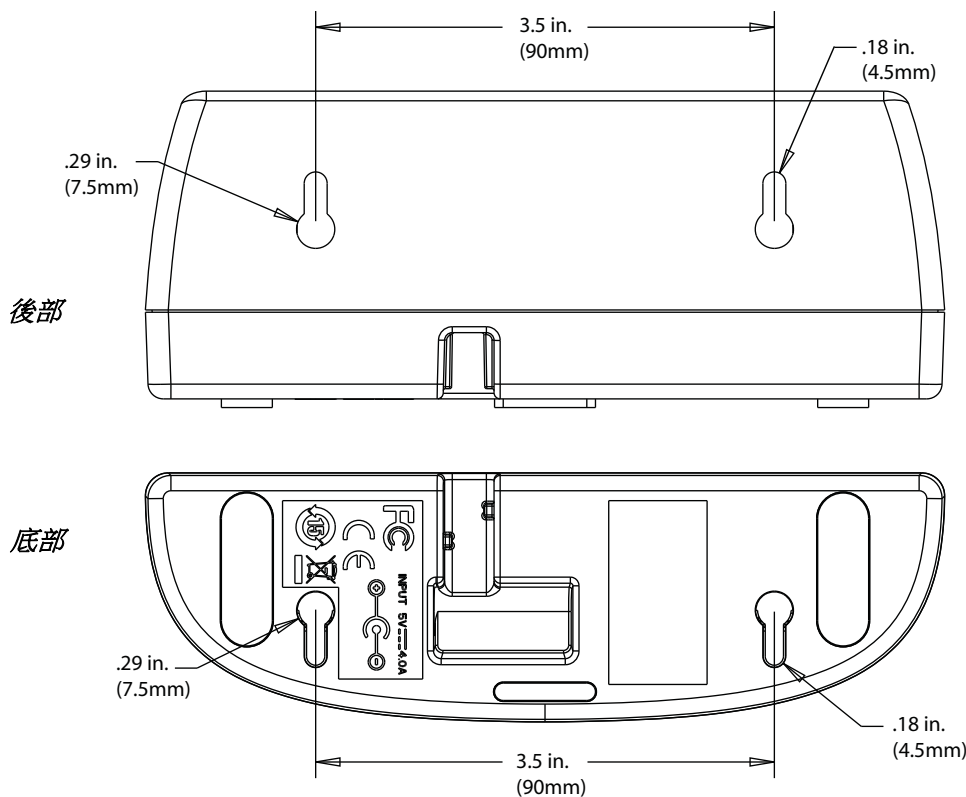
1. 將電池放入電池座充電。
2. 插入電池之後，綠色 LED 指示燈會閃爍 3 次，然後閃爍放慢。如果綠色指示燈不亮，請確定電池組已完全插入電池座，且電池接點與充電器接點相對。
3. 當電池處於完全充電狀態時，充電指示燈會停止閃爍，保持穩定的綠燈。

電池充電的操作溫度為攝氏 5° 至 40°。

LED 指示器	
熄滅	未偵測出電池
閃爍 3 次	電池插入底座
緩慢閃爍	預充電和充電
穩定點亮	充電完成
快速閃爍	由於故障導致充電暫停

#### 安裝

根據下列尺寸將多槽電池充電器安裝到任何光滑的表面：



如果有金屬或木製螺絲，在螺絲上鑽一個 2.38 公釐的定位孔，用所提供的 #6 x 1 螺絲將多槽電池充電器固定在牆上。使用如下方所列的薄板固定鉚釘或螺絲配套工具，將已定位的螺絲直接插入石膏牆板。確定分散支撐電源的重量。

牆壁	建議使用的固定鉚釘
薄板	Buildex E-Z 錨螺絲中型石膏牆板鉚釘（型號 #25216）；可支撐 22.68 公斤
木材 / 金屬	附帶 #6 x 1 螺絲

#### 有關電池的說明



我們建議本裝置只使用 Honeywell 鋰離子電池組 BAT-SCN01。若使用任何非 Honeywell 電池，可能會造成不包含在保固範圍內的損壞。

## 電池建議事項

- 電池出廠時的充電量約為 30% 至 60%，應將電池完全充電以達到最大充電容量。
- 電池為鋰離子電池，可在未完全充電時使用，也可以在電量未完全耗盡時充電，不會影響電池使用壽命。對於這類電池不需要進行任何充電和放電的調節。
- 不要拆卸電池。電池內部不含可由使用者自行維修的零件。
- 請勿讓金屬導體接觸電池電極。請勿使電池短路或將其丟棄於火中；這會使電池爆炸及導致人身傷害。
- 電池使用不當可能導致火災、爆炸或其他危險。
- 雖然電池可以一再反覆充電，但它最終還是會報廢。當電池無法達到足夠的電量時，請更換電池。
- 如果您無法確定電池或者充電器是否能正常運作，請將電池或充電器送到 Honeywell International Inc. 或授權維修中心進行檢驗。請參閱**技術協助**（第 2 頁）中的其他資訊。

## 妥善處置電池



電池使用壽命終結時，請遵照當地法律即時棄置已用過的電池。請勿焚化電池。本電池組包含鋰離子化學物。不可焚燒電池或將電池與普通廢棄物一併處理。您也可以將成像器的電池交給我們處理（須預付郵資）。運送商有責任遵守聯邦、各州和當地有關廢電池包裝、標籤、記錄和運送的所有法律和法規。請聯絡下面**技術協助**段落中所列回收中心，以獲得回收和處理的資訊。您可能認為送還電池的郵寄價格不菲，那麼請設法找到當地的回收或處理公司，這樣費用會比較划算。

## 清潔多槽電池充電器

清潔前先拔掉多槽電池充電器的電源。

用柔軟的布或紙巾沾水（或是中性水溶性清潔劑）清潔多槽電池充電器機體。如果用清潔劑清潔，請用乾淨的紙巾沾水再擦拭一遍。



**請勿使用溶劑（例如酒精或丙醇）清潔充電器機體，這些溶劑會損壞拋光面。**

## 技術協助

有关技术支持、产品服务和维修的联络信息，请登陆 [www.honeywellaidc.com](http://www.honeywellaidc.com)。

## 有限保固

請瀏覽 [www.honeywellaidc.com/warranty\\_information](http://www.honeywellaidc.com/warranty_information) 以了解保固資訊。

## Disclaimer

Honeywell International Inc. (“HII”) reserves the right to make changes in specifications and other information contained in this document without prior notice, and the reader should in all cases consult HII to determine whether any such changes have been made. The information in this publication does not represent a commitment on the part of HII.

HII shall not be liable for technical or editorial errors or omissions contained herein; nor for incidental or consequential damages resulting from the furnishing, performance, or use of this material.

This document contains proprietary information that is protected by copyright. All rights are reserved. No part of this document may be photocopied, reproduced, or translated into another language without the prior written consent of HII.

© 2009-2014 Honeywell International Inc. All rights reserved.

Other product names or marks mentioned in this document may be trademarks or registered trademarks of other companies and are the property of their respective owners.

Web Address: [www.honeywellaidc.com](http://www.honeywellaidc.com)