



# Xenon 1902/1912

---

工業無線二維影像掃描器

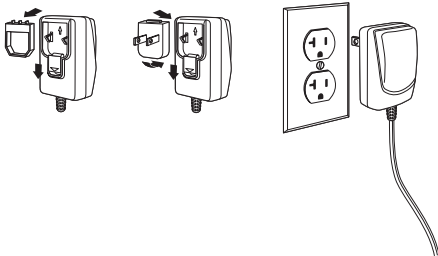
快速入門手冊

備註：如需有關清潔裝置的資訊，請參閱您的使用手冊。  
請登入 [www.honeywellaidc.com](http://www.honeywellaidc.com) 網站參閱本說明文件的本地化語言版本。

## 事前準備

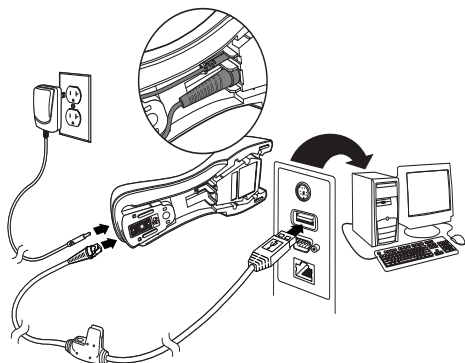
關閉電腦後連接基座，基座連接完畢後再度啓動電腦。基座連接完畢且電源開啓後，將掃描器置於基座以建立連線。底座上的綠色 LED 指示燈開始閃爍，表示掃描器的電池正在充電。

## 電源裝置（如果包含）

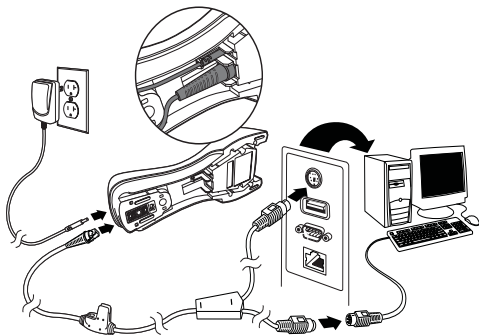


備註：如有必要，電源需要額外訂購

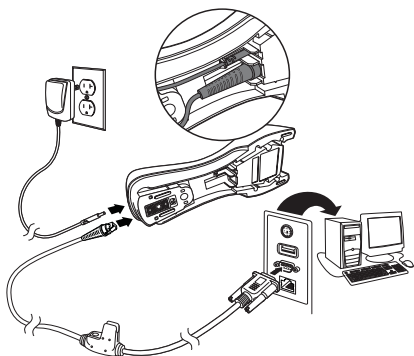
## USB 連接



## 鍵盤插槽連接



## RS232 序列埠連接



## 條碼讀取方式

取景窗發出的瞄準線或瞄準光線應該瞄準條碼正中央，但光束方向無特定限制，端視讀取需求而定。

握住掃描器並對準條碼，扣動扳機。

掃描器離條碼越近，光束越細。反之，若離條碼越遠，則光束越粗。如果所要掃描的條碼較小，請將掃描器靠近條碼，若條碼較大則請將掃描器拿遠一點。

如果條碼表面反光度高（例如加護貝），必須適當地傾斜掃描器以便讀取條碼。

備註：如果掃描器在掃描條碼時響了三下嗶嗶聲，即表示沒有建立連結。如果掃描器響了一下嗶聲，即表示已建立連結。



## 產品標準預設值

下列條碼會重設所有的產品標準預設設定。



產品標準預設值

## USB 序列

掃描下列條碼可將掃描器程序化為模擬一般的 RS232 COM 連接埠。如果您是使用 Microsoft® Windows® PC，您將需要從 Honeywell 網站 ([www.honeywellaidc.com](http://www.honeywellaidc.com)) 下載驅動程式。驅動程式會使用下一個可用的 COM 連接埠號碼。Apple® Macintosh 電腦會將掃描器辨識為 USB CDC 類別裝置，並自動使用類別驅動程式。



USB 序列

備註：不需要任何額外的設定（例如鮑率）。

## USB PC 鍵盤

掃描下列條碼，可對 USB PC 鍵盤進行掃描器程式化作業。



USB PC 鍵盤

## 鍵盤的國家 / 地區

掃描下面的「**鍵盤的國家 / 地區設定**」條碼，再於第 13 頁讀取合適的數字條碼，然後掃描「**儲存**」條碼，即可將鍵盤設定成您想要的國家 / 地區。一般而言，只有美國的設定能支援下列字元，其他國家 / 地區的設定則不予以支援：  
@ | \$ # { } [ ] = / ' \ < > ~.



鍵盤的國家 / 地區設定

國家 / 地區代碼	掃描	國家 / 地區代碼	掃描
比利時	1	義大利	5
丹麥	8	挪威	9
芬蘭	2	西班牙	10
法國	3	瑞士	6
德國 / 奧地利	4	美國 (預設值)	0
英國	7		



儲存

備註：如需完整的國家 / 地區代碼清單，請參閱本公司網站上的產品使用手冊，網址為  
[www.honeywellaidc.com](http://www.honeywellaidc.com)。

## 鎖定的連結

如果您使用「鎖定的連結」模式來將掃描器連結到底座上，則無意中被置入底座的其他掃描器將被阻止連結。如果您將另一個掃描器放到底座中，底座將為掃描器充電，但掃描器不會被連結。



鎖定的連結模式  
(單掃描器)

若要使用另一個掃描器，您需要掃描**切斷掃描器連結**條碼（第 9 頁），以便切斷原本的掃描器連結。

## 更換鎖定的掃描器

如果您需要更換連結到底座的損壞或遺失的掃描器，請用新的掃描器掃描**更換鎖定的掃描器**條碼，並將掃描器放到底座中。鎖定的連結將會被取代；損壞或遺失的掃描器與底座的連結將會被刪除，然後再連結新的掃描器。



更換鎖定的掃描器



## 切斷掃描器的連結

如果已經有某個掃描器與底座連結，則必須先切斷掃描器的連結，才能連結新的掃描器。一旦先前的掃描器連結被切斷，就不能再與底座進行通訊了。掃描**切斷掃描器連結**條碼以切斷掃描器的連結。



切斷掃描器連結

## 扳機

下列條碼可供將讀取器設定成欲使用之模式：「手動扳機 – 正常」模式（需要扣動扳機方能讀取）或「半自動扳機」模式（讀取器唯有在感測到條碼時才會啓動）。



手動扳機 – 正常  
（預設值）



半自動扳機

## Streaming Presentation™

啓動「Streaming Presentation」模式時，掃描器掃描光會保持開啓並且會不斷搜尋條碼。



串流半自動扳機

### 後置碼

若要在條碼後面加上換行字元，請掃描「**加入換行字元後置碼**」的條碼。 若要在條碼後面加上定位字元，請掃描「**加入定位字元後置碼**」的條碼。 反之，想移除後置碼時則須掃描「**移除後置碼**」的條碼。



加入 CR 後置碼



加入定位字元後置碼



移除後置碼

## 在所有符號前加上代碼 ID

若想一次就在所有的符號前加入代碼 ID，請掃描下面的條碼。



在所有符號前加上代碼 ID  
(暫時)

備註：如需完整的代碼 ID 清單，請參閱本公司網站上的產品使用手冊，網址為 [www.honeywellaidc.com](http://www.honeywellaidc.com)。

## 函數碼傳輸

當此選項啓用時，如果掃描的資料中含有函數碼，則掃描器會將函數碼傳輸到終端。使用指南中包含這些函數碼的圖表。當掃描器位於「鍵盤插槽」模式時，掃描碼會在傳輸之前被轉換為鍵盤碼。



啓用  
(預設值)



停用

## 資料格式編輯器操作說明

下面簡述輸入資料格式的方法。如需詳細說明，請參閱本公司網站上的產品使用手冊，網址為 [www.honeywellaidc.com](http://www.honeywellaidc.com)。

1. 掃描「**輸入資料格式**」條碼。
2. 主要格式與次要格式：如需主要格式，請掃描 **0**。
3. 終端類型：如需終端類型，請掃描 **099**。
4. 代碼 ID：如需各種條碼類型，請掃描 **99**。
5. 條碼資料長度：如需不同長度的條碼，請掃描 **9999**。
6. 編輯器命令：請參閱下一節的「設定圖表」。
7. 如需儲存項目，請掃描**儲存**。



輸入資料格式



清除所有資料格式



儲存

## 設定圖表





8



9



A



B



C



D



E



F



儲存

---

## **EZConfig-Scanning™**

若要存取掃描器的其他功能，請使用我們的網站 [www.honeywellaidc.com](http://www.honeywellaidc.com) 所提供的線上設定軟體工具 EZConfig-Scanning。

## **技术协助**

有关技术支持、产品服务和维修的联络信息，请登陆 [www.honeywellaidc.com](http://www.honeywellaidc.com)。

## **有限保固**

請瀏覽 [www.honeywellaidc.com/warranty\\_information](http://www.honeywellaidc.com/warranty_information) 以了解保固資訊。

## **Disclaimer**

Honeywell International Inc. (“HII”) reserves the right to make changes in specifications and other information contained in this document without prior notice, and the reader should in all cases consult Honeywell to determine whether any such changes have been made. The information in this publication does not represent a commitment on the part of HII.

HII shall not be liable for technical or editorial errors or omissions contained herein; nor for incidental or consequential damages resulting from the furnishing, performance, or use of this material.

---

This document contains proprietary information that is protected by copyright. All rights are reserved. No part of this document may be photocopied, reproduced, or translated into another language without the prior written consent of HII.

©201-2012 Honeywell International Inc. 保留所有權利。

網址：[www.honeywellaidc.com](http://www.honeywellaidc.com)